



ООО «БАП «Хромдет-Экология»

ЗАКАЗАТЬ

**ГАЗОАНАЛИЗАТОРЫ ЭССА-М
Исполнение ЭССА-М/3
с измерительными преобразователями Ф-ИБЦ
РУКОВОДСТВО ПО ЭКСПЛУАТАЦИИ
ЯРКГ 412168.001РЭ**

2020 г.

Содержание

1	Описание и работа	2
2	Использование по назначению	28
3	Техническое обслуживание	36
4	Ремонт	50
5	Транспортирование и хранение	54
6	Гарантии изготовителя	54
	Приложение 1. Перечень веществ, измеряемых ФИД измерительных преобразователей Ф-ИБЦ	55
	Приложение 2. ПГС для проверки работоспособности и градуировки газоанализатора	57
	Приложение 3. Устройство для очистки фотоионизационного детектора	59
	Приложение 4. Проверка работоспособности газоанализатора с помощью самостоятельно приготовленной паровоздушной смеси	62
	Приложение 5. Блок GSM Ethernet БГЕ	64

Настоящее Руководство по эксплуатации (РЭ) предназначено для изучения устройства и правильной эксплуатации газоанализаторов ЭС-СА–М исполнение ЭССА-М/3 с измерительными преобразователями Ф-ИБЦ (далее газоанализаторы). Предприятие-изготовитель гарантирует нормальную работу газоанализатора только при строгом выполнении требований и рекомендаций, изложенных в данном РЭ. В связи с тем, что конструкция и технология изготовления постоянно совершенствуются, в конструкции приобретенного газоанализатора могут встречаться незначительные отклонения от настоящего РЭ.

1. ОПИСАНИЕ И РАБОТА

1.1. Назначение и состав газоанализаторов

Область применения газоанализаторов – измерение концентрации вредных веществ в воздухе рабочей зоны.

Газоанализатор измеряет суммарную концентрацию органических и неорганических веществ, в том числе углеводородов нефти (кроме метана, этана и пропана), спиртов, альдегидов, кетонов, эфиров, аммиака, сероуглерода и других соединений, с потенциалом ионизации ниже 10,6 эВ.

В газоанализаторах используются фотоионизационный метод детектирования (ФИД). Отбор пробы – принудительный.

Газоанализаторы представляют собой автоматические стационарные многоблочные приборы непрерывного действия.

В состав газоанализаторов входят следующие основные блоки:

- измерительные преобразователи (ИП) Ф-ИБЦ (от 1 до 4);
- блок концентратора сигналов (КС) КС-4ВИФ, предназначенный для питания ИП, приема и обработки сигналов ИП; имеет светодиодную индикацию, дисплей для отображения численного значения концентрации, 4 независимых реле для формирования управляющих релейных сигналов при выходе измеряемой концентрации за пороговые значения или при возникновении неисправности по любому ИП, одну линию связи Ethernet и две RS-485, до четырех линий RS-232 для подключения ИП и токовый выход 4 - 20 мА.

- сервисный блок (СБ), предназначенный для градуировки, проверки работоспособности и поверки ИП Ф-ИБЦ;

- вспомогательный блок – устройство для очистки ФИД, предназначенное для удаления загрязнений с окна фотоионизационной лампы и электродной системы детектора.

Дополнительно поставляются:

- блоки реле (БР) БР-1 (от 1 до 4), предназначенные для формирования управляющих релейных сигналов при выходе измеряемой концентрации за пороговые значения и/или при возникновении неисправности.

сти газоанализаторов по каждому ИП (или группе ИП), каждый блок реле имеет 9 независимых реле и линию RS-485;

- блок «GSM-Ethernet» (БГЕ), предназначенный для передачи SMS сообщений одному или нескольким абонентам при выходе измеряемой концентрации за пороговые значения или при возникновении неисправности газоанализаторов и (или) для связи блоков концентраторов, имеющих выход RS-485, с компьютером по линии связи Ethernet;

- блок коммутатора (БК) БК-1, предназначенный для построения заданной конфигурации локальной сети газоанализаторов на основе интерфейса Ethernet.

Данные о блоках, входящих в состав газоанализаторов, приведены в таблице 1. Варианты исполнения газоанализаторов даны в разделе 1.5.

Описание блоков, за исключением блока БГЕ и устройства для очистки ФИД приведены в настоящем РЭ.

Описание блока БГЕ приведено на CD, устройства для очистки ФИД приведены в ПРИЛОЖЕНИИ 3.

Таблица 1.

Блоки, входящие в состав газоанализатора

Блок	Входы / выходы / линии связи	Питание	Маркировка взрывозащиты	Степень защиты оболочки
Измерительный преобразователь Ф-ИБЦ	RS 232	24 В DC	1Ex ib IIB T4 Gb	IP54
Блок концентратора сигналов КС-4ВИФ	Ethernet (1), RS-485 (2) RS-232 (до 4 входов) Релейные сигналы (3) Численное значение концентрации Светодиодная сигнализация DC +24 В	(220 ⁺²² ₋₃₃) В (50 ± 1) Гц	[Ex ib Gb] IIB	IP40
Устройство для очистки ФИД	-	-	-	-
Блок реле БР-1	RS-485 (1), Релейные сигналы (9)	(220 ⁺²² ₋₃₃) В (50 ± 1) Гц	-	IP40
Блок GSM-Ethernet БГЕ	Ethernet (1), RS-485 (1) SMS	+5 В	-	IP40
Сервисный блок СБ	RS-232 (1), Численное значение концентрации, Светодиодная сигнализация	Встроенные литий-полимерный аккумулятор +3,7 В	1Ex ib IIC T5 Gb X	IP65
Блок коммутатора БК-1	Ethernet (8 линий)	(220 ⁺²² ₋₃₃) В (50 ± 1) Гц	-	IP40

4 ЯРКГ 412168.001РЭ

Сервисный блок и измерительные преобразователи, входящие в состав газоанализаторов, относятся к взрывозащищенному электрооборудованию группы II по ГОСТ 31610.0-2014 (IEC 60079-0:2011) и предназначены для применения во взрывоопасных зонах в соответствии с установленной маркировкой взрывозащиты, требованиями ТР ТС 012/2011, ГОСТ IEC 60079-14-2013 «Взрывоопасные среды. Часть 14. Проектирование, выбор и монтаж электроустановок», других нормативных документов, регламентирующих применение электрооборудования во взрывоопасных зонах и руководства по эксплуатации ЯРКГ.412168.001 РЭ.

Блоки концентраторов сигналов КС-4ВИФ относятся к связанному электрооборудованию группы II по ГОСТ 31610.0-2014 (IEC 60079-0:2011) и предназначены для применения вне взрывоопасных зон в соответствии с установленной маркировкой взрывозащиты, требованиями ТР ТС 012/2011, ГОСТ IEC 60079-14-2013, других нормативных документов, регламентирующих применение электрооборудования во взрывоопасных зонах и руководства по эксплуатации ЯРКГ.412168.001 РЭ.

Блоки КС-4ВИФ и БР-1 соединяются между собой по линии RS-485. Связь с компьютером осуществляется по линии связи Ethernet или RS-485.

Перечень веществ, концентрация которых может измеряться газоанализатором, приведен в ПРИЛОЖЕНИИ 1.

Градуировка газоанализатора может производиться по веществам из ряда: аммиак, бензин, толуол или по другому веществу, заявленному заказчиком и согласованному с предприятием - изготовителем. Вещество, по которому производилась градуировка, указывается в паспорте на газоанализатор (см. Приложение 2).

Условия эксплуатации газоанализатора:

Электрическое питание – от сети переменного тока 220⁺²²-33 В, 50 Гц (электрическое питание отдельных блоков согласно таблице 1).

Температура окружающего воздуха –

- ИП Ф-ИБЦ, блока СБ – от минус 30 до 45 °С;

- блоков КС-4ВИФ, БР-1, БК-1, БГЕ – от 0 до 45 °С;

Относительная влажность воздуха – от 0 до 95% (неконденсируемая);

Атмосферное давление – от 84 до 106,7 кПа;

Газоанализаторы не являются источником промышленных помех, опасных излучений и выделения вредных веществ.

На работу газоанализаторов не оказывают влияние:

наличие внешнего переменного магнитного поля напряженностью до 400 А/м;

наличие внешнего переменного электрического поля напряженностью до 10 В/м.

Периодичность поверки газоанализаторов – 1 год.

1.2. Принцип действия.

В газоанализаторе использован фотоионизационный метод детектирования, основанный на ионизации молекул вакуумным ультрафиолетовым (ВУФ) излучением.

Фотоионизационный детектор (ФИД) показан на рис. 2. В качестве ультрафиолетового источника в ФИД используется лампа тлеющего разряда. Лампа герметично соединена с корпусом детектора. Внутри корпуса, выполненного из нержавеющей стали, находятся электроды. Внутренний объем корпуса и электроды образуют ионизационную камеру. Детектор работает следующим образом. Анализируемый воздух с помощью микронасоса прокачивается через ионизационную камеру детектора, где анализируемые вещества ионизируются ВУФ-излучением. Заряженные частицы под действием приложенного к электродам напряжения перемещаются в ионизационной камере ФИД, формируя токовый сигнал, пропорциональный концентрации вещества.

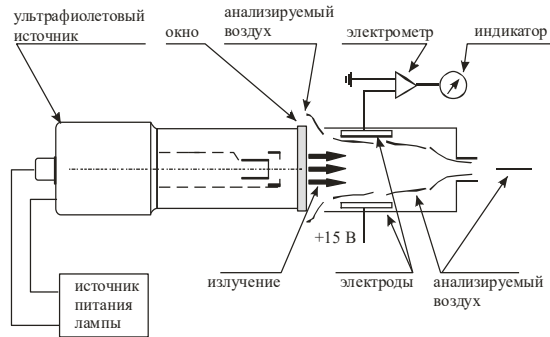


Рис. 1. Схематическое изображение ФИД

1.3. Технические характеристики

1.3.1. Габаритные размеры, масса и потребляемая мощность блоков газоанализатора не превышают значений, указанных в таблице 2.

Таблица 2

Габаритные размеры, масса и потребляемая мощность блоков газоанализаторов

Блок	Габаритные размеры, мм	Масса, кг	Наибольшая потребляемая мощность, ВА
Измерительный преобразователь Ф-ИБЦ	270x270x100	2,1	2,5
Блок концентратора сигналов КС-4ВИФ	300x215x100	2,1	6
Блок сервисный СБ	160x100x70	0,9	0,1
Блок реле БР-1	260x150x80	2,5	10
Блок GSM-Ethernet БГЕ	90x110x60	0,5	6
Блок коммутатора БК-1	135x320x120	1.0	3

1.3.2. Диапазон измерений: от 0 до 2000 мг/м³ (по аммиаку).

1.3.3. Пределы допускаемой основной погрешности измерений:

- в диапазоне от 0 до 10 мг/м³ приведенная погрешность составляет $\pm 20\%$;

- в диапазоне свыше 10 до 2000 мг/м³ относительная погрешность составляет $\pm 20\%$.

1.3.4. Предел допускаемой дополнительной погрешности при изменении температуры окружающего воздуха на каждые 10 °С от значения 20 °С в диапазоне рабочих температур не превышает 0,5 долей от основной погрешности.

1.3.5. Предел допускаемой дополнительной погрешности при изменении относительной влажности анализируемой среды на каждые 10% относительно 60% не превышает 0,2 доли основной погрешности.

1.3.6. Время прогрева газоанализаторов после включения - не более 30 минут.

1.3.7. Время, необходимое для установления показаний на уровне 90% от измеряемой концентрации - не более 90 с.

1.3.8. Газоанализаторы выдерживают перегрузку, вызванную превышением содержания определяемого компонента на 200% от верхнего предела диапазона измерения в течение 5 минут. Время, необходимое для восстановления нормальной работы газоанализатора не превышает 5 минут.

1.3.9. Газоанализаторы имеют два порога сигнализации. Пороги сигнализации устанавливаются в диапазоне от 10 до 1999 мг/м³, причем значение порога 2 должно быть больше значения порога 1. Значения порогов определяются при заказе и указываются в паспорте на газоанализатор. Значения порогов могут быть изменены пользователем самостоятельно при подключении газоанализатора к компьютеру с помощью программы ЭССА, входящей в комплект поставки газоанализатора.

1.3.9.1. Газоанализаторы имеют световую сигнализацию о превышении порогов для каждого ИП (канала).

1.3.9.2. В блоке КС-4ВИФ установлены 3 независимых реле с «сухими» контактами, срабатывающие при выходе измеряемой концентрации за пороговые значения, а также при возникновении неисправности по любому ИП. Контакты реле не имеют гальванической связи с электрическими цепями газоанализатора и предназначены для коммутации электрических цепей постоянного и переменного тока частотой до 50 Гц. Величина коммутируемого тока может составлять до 3,0 А при напряжении 30 вольт постоянного или 240 В переменного тока. Задержка между включением (выключением) световой сигнализации и включением (выключением) реле 10 с.

1.3.10. Протокол обмена по интерфейсу RS-485 –ModbusRTU, по линии Ethernet – ModbusTCP/IP.

1.3.11. Предел допускаемой погрешности срабатывания сигнализации - $\pm 10\%$ от установленного значения.

1.3.12. Время срабатывания сигнализации после установления факта превышения порогов в 1,5 раза не превышает 10 с.

1.3.13. Все части газоанализатора изготовлены из коррозионностойких материалов или защищены коррозионностойкими покрытиями в соответствии с ГОСТ 9.301.

1.3.14. Лакокрасочные защитно-декоративные покрытия наружных поверхностей газоанализатора выполнены не ниже III класса по ГОСТ 9.032. Адгезия лакокрасочных покрытий имеет оценку не ниже 3-х баллов по ГОСТ 15140.

1.3.15. Газоанализатор имеет вид взрывозащиты – «искробезопасная электрическая цепь» с уровнем взрывозащиты «ib», (Взрывобезопасный), маркировка взрывозащиты отдельных блоков приведена в таблице 1. Блоки ИП и СБ относятся к взрывозащищенному электрооборудованию группы II по ГОСТ 31610.0-2014 (IEC 60079-0:2011) и предназначены для применения во взрывоопасных зонах в соответствии с установленной маркировкой взрывозащиты, требованиями ТР ТС 012/2011, ГОСТ IEC 60079-14-2013, других нормативных документов, регламентирующих применение электрооборудования во взрывоопасных зонах, и руководства по эксплуатации.

Блоки КС относятся к связанному электрооборудованию группы II по ГОСТ 31610.0-2014 (IEC 60079-0:2011) и предназначены для применения вне взрывоопасных зон в соответствии с установленной маркировкой взрывозащиты, требованиями ТР ТС 012/2011, ГОСТ IEC 60079-14-2013, других нормативных документов, регламентирующих применение электрооборудования во взрывоопасных зонах и руководства по эксплуатации.

1.3.15.1. Взрывозащищенность газоанализатора обеспечивается за счет следующих конструктивных и схемотехнических решений:

- температура нагрева элементов и соединений ИП не превышает нормированного по ГОСТ 31610.11-2014 значения 135 °С для температурного класса Т4;

- эквивалентная внутренняя емкость ИП $C_i=0.2$ мкФ, эквивалентная внутренняя индуктивность $L_i=0$;

- электронная схема ИП Ф-ИБЦ содержит блок искрозащиты, через который осуществляется питание ИП, блок искрозащиты представляет неразборную конструкцию, залитую компаундом, что исключает контакт токоведущих частей с взрывоопасной средой; электрические нагрузки на элементы удовлетворяет требованиям ГОСТ 31610.11-2014;

- толщина слоя заливочной массы и качество заливки токоведущих частей обеспечивают их надежную изоляцию, причем температура нагреваемых элементов с учетом температуры окружающей среды не превышает рабочую температуру компаунда;

- блок КС-4ВИФ имеет искробезопасную выходную цепь для питания ИП Ф-ИБЦ; искробезопасность обеспечивается введением в электрическую схему полупроводниковых элементов, ограничивающих

напряжение и ток; нагрузка на элементы удовлетворяет требованиям ГОСТ 31610.11-2014 (IEC 60079-11:2011);

- входное напряжение холостого хода блока ИП Ф-ИБЦ не превышает 28 В, ток короткого замыкания не более 150 мА;

- максимальная внешняя электрическая емкость, которая может быть подключена к выходу КС-4ВИФ, не должна превышать 0,65 мкФ, а индуктивность 2 мГн;

- входные цепи сигналов управления блока КС-4ВИФ имеют гальваническую развязку с искроопасными цепями.

1.3.15.2. Взрывозащита блока СБ обеспечивается следующими средствами:

- в качестве источника питания используются Li-pol аккумулятор с напряжением 3,7 В, цепь питания защищена от перегрузок токоограничивающим резистором и плавким предохранителем и залитый компаундом;

- электрические параметры искробезопасных цепей блока соответствуют требованиям ГОСТ 31610.11-2014 к искробезопасной цепи электрооборудования подгруппы IIB (IIC сертификат).

- электрические зазоры, пути утечки и электрическая прочность изоляции соответствует требованиям ГОСТ 31610.11-2014;

- максимальная температура нагрева корпуса блока и электронных компонентов в установленных условиях эксплуатации не превышает 135 °С, что соответствует температурному классу Т4 по 31610.0-2014;

- конструкция корпуса и отдельных частей блока выполнена с учетом общих требований 31610.0-2014 для электрооборудования, размещаемого во взрывоопасных зонах, уплотнения и соединения элементов конструкции обеспечивают степень защиты не ниже IP65 по ГОСТ 14254-2015, поверхности проводников и элементов печатной платы защищены изолирующим лаком;

- наружные поверхности крышек корпуса покрыты антистатической краской;

- на корпусе блока имеются предупредительные надписи, таблички с указанием параметров искробезопасной цепи, маркировки взрывозащиты и знака «Х».

- максимальное напряжение блока аккумуляторов - 4,2 В;

- потребляемая мощность - не более 0,1 Вт.

1.3.15.3. Параметры электропитания газоанализаторов

- напряжение переменного тока- не более 242 В;

- потребляемая мощность - не более 20 Вт.

1.3.15.4. Параметры выходной искробезопасной цепи блока КС-4ВИФ:

- максимальное выходное напряжение U_o - 28 В;

- максимальный выходной ток I_o - 150 мА;

- максимальная внешняя емкость C_o - 0,65 мкФ;

- максимальная внешняя индуктивность $L_{\text{о}}$ – 2 мГн

1.3.16. Средняя наработка на отказ - не менее 14000 ч. Критерием отказа является несоответствие требованиям п. 1.3.2. – 1.3.7. настоящего РЭ.

1.3.17. Средний срок службы газоанализатора – не менее 6 лет. Средний срок службы ФИД – 5 лет. Критерием предельного состояния по сроку службы газоанализатора является такое состояние, когда стоимость ремонта составляет более 70% стоимости газоанализатора.

1.3.18. Содержание неизмеряемых веществ не должно превышать ПДК воздуха рабочей зоны.

1.3.19. Для всех газоанализаторов сопротивление изоляции между электрическими цепями питания переменным током 220 В и «сухими» контактами реле при температуре $(20 \pm 5)^\circ\text{C}$ и относительной влажности не более 80% не менее 40 МОм.

1.3.20. На всех блоках газоанализаторов не должно быть царапин, вмятин, коррозионных пятен, портящих вид изделий.

1.3.21. Все части газоанализаторов изготовлены из коррозионно-стойких материалов или защищены коррозионностойкими покрытиями в соответствии с ГОСТ 9.301.

1.3. 22. Газоанализаторы устойчивы к воздействию синусоидальных вибраций с амплитудой 0,15 мм при частоте от 10 до 55 Гц.

1.3.23. Газоанализатор в транспортной таре выдерживает воздействие пониженной температуры - минус 25°C ; воздействие повышенной температуры – плюс 55°C ; воздействие вдоль трех взаимно перпендикулярных осей тары синусоидальной вибрации в диапазоне частот от 10 до 55 Гц с амплитудой смещения 0,15 мм; воздействие относительной влажности окружающего воздуха до $(95 \pm 3)\%$ при температуре 35°C .

1.4. Комплектность

В комплект поставки входят блоки, устройства и документация, приведенные в таблице 3.

Таблица 3

Обозначение	Наименование	Количество, шт.
ЯРКГ.411610.005	Блок КС-4ВИФ	1
ЯРКГ413455.001	Блок ИП Ф-ИБЦ	от 1 до 4
ЯРКГ.418455.005	Сервисный блок СБ	Определяется при заказе
ЯРКГ 418530 002	Устройство для очистки ФИД	1
ЯРКГ.418455.003	Блок БР-1 (опция)	По отдельному заказу
ЯРКГ.418455.002	Блок БК-1 (опция)*	По отдельному заказу
ЯРКГ.418230.001	Блок БГЕ (опция)	По отдельному заказу
	СД с программным обеспечением	1

10 ЯРКГ 412168.001РЭ

Обозначение	Наименование	Количество, шт.
	Блок сопряжения с компьютером (опция)**	По отдельному заказу
22003211-01	Розетка кабельная	1 на один ИП
ОНЦ-РГ-09-4/14-В17	Вилка	1 на один ИП
РС-10	Розетка кабельная	1
ВПТ6-2-0,25	Вставка плавкая 0,25 А	1
2002	Микронасос	1 на один ИП
PTFE 1,0 мкм, 25 мм	Фильтр противопылевой	3 на один ИП
ЯРКГ 5 886 021	Фильтр-поглотитель	1 на один ИП
ЯРКГ 5 886 015	Фильтр-обнулитель	1
Документация		
ЯРКГ.412168.001ПС	Паспорт	1
ЯРКГ412168.001РЭ	Руководство по эксплуатации	1
ЯРКГ.412168.001МП	Методика поверки	1

* Может использоваться покупной неуправляемый промышленный Ethernet-коммутатор (например, Моха).

** Может использоваться покупной преобразователь интерфейсов USB/RS-485.

Типы кабелей, используемые для соединения блоков газоанализатора, вид связи и максимальная расстояние между кабелями приведены в таблице 4.

Таблица 4

Типы кабелей для соединения блоков газоанализаторов, вид связи и максимальное расстояние между блоками газоанализатора

Соединяемые блоки и устройства	Кабель			
	Тип	Сечение, мм ²	Макс. длина, м	Интерфейс
ИП – КС - кабель питание	КСПЭВГ* 1x2x0,5	0,5	300	+24В
- кабель сигнальный	КСПЭВГ 1x2x0,5	0,5	300	RS-232
ПК – КС БР – КС БГЕ – КС	КСПЭВГ 1x2x0,5	0,5	1000	RS-485
ПК** – КС БК – КС ПК** – БК ПК** – БГЕ	ParLan™ U/UTP Cat5e 2x2x0,52 PVC	0,52	100	Ethernet

* Для питания может использоваться неэкранированный кабель.

** ПК – персональный компьютер.

Кабели, за исключением кабеля для соединения СБ и ИП, в комплект поставки газоанализаторов не входят, поставляются по отдельному заказу.

Внимание!

Согласно требованию взрывобезопасности суммарные индуктивность и емкость кабеля и ИП (значения индуктивности и емкости ИП указаны на лицевой панели ИП), подсоединенного к каждому из выходов КС, не должна превышать соответственно 2 мГн и 0,65 мкФ.

1.5. Варианты соединения блоков газоанализатора

Блок-схемы возможных вариантов соединения блоков газоанализатора приведены на рис. 2а-2д.

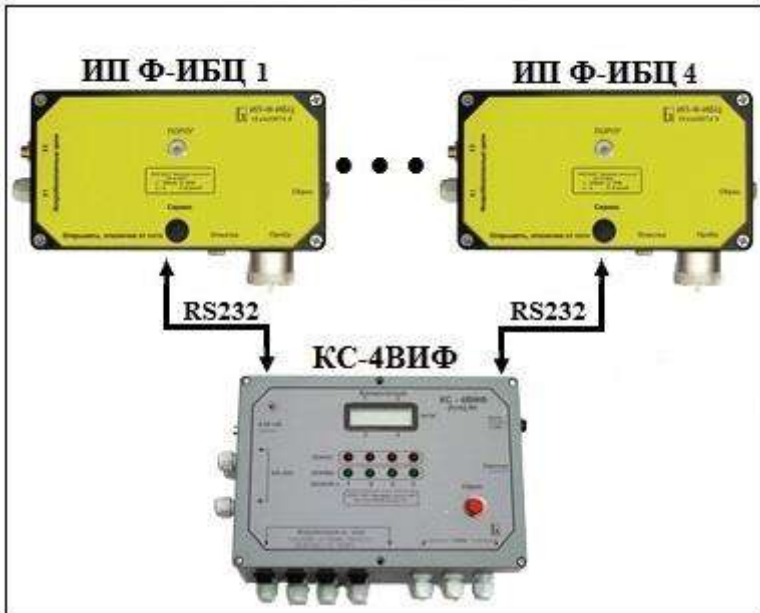


Рис. 2а. Блок-схема газоанализатора, состоящего из блока концентратора сигналов КС-4ВИФ и измерительных преобразователей ИП Ф-ИБЦ

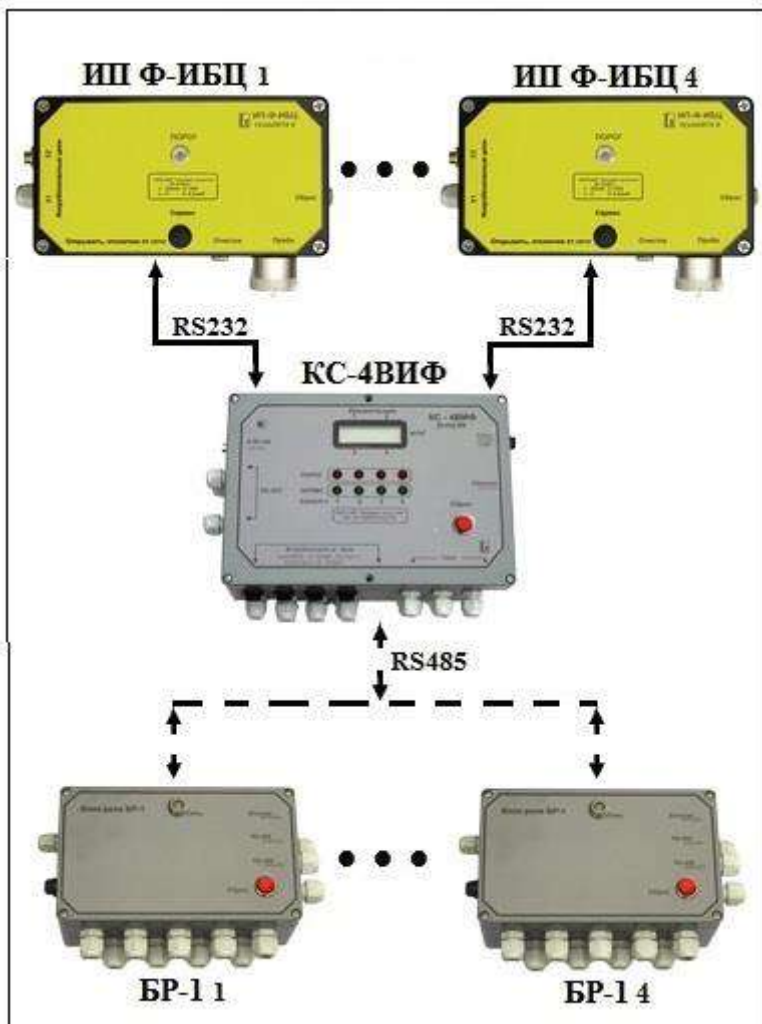


Рис. 26. Блок-схема газоанализатора, состоящего из блока концентратора сигналов КС-1, измерительных преобразователей Ф-ИБЦ – 4 шт., блоков реле БР-1 – 4 шт.

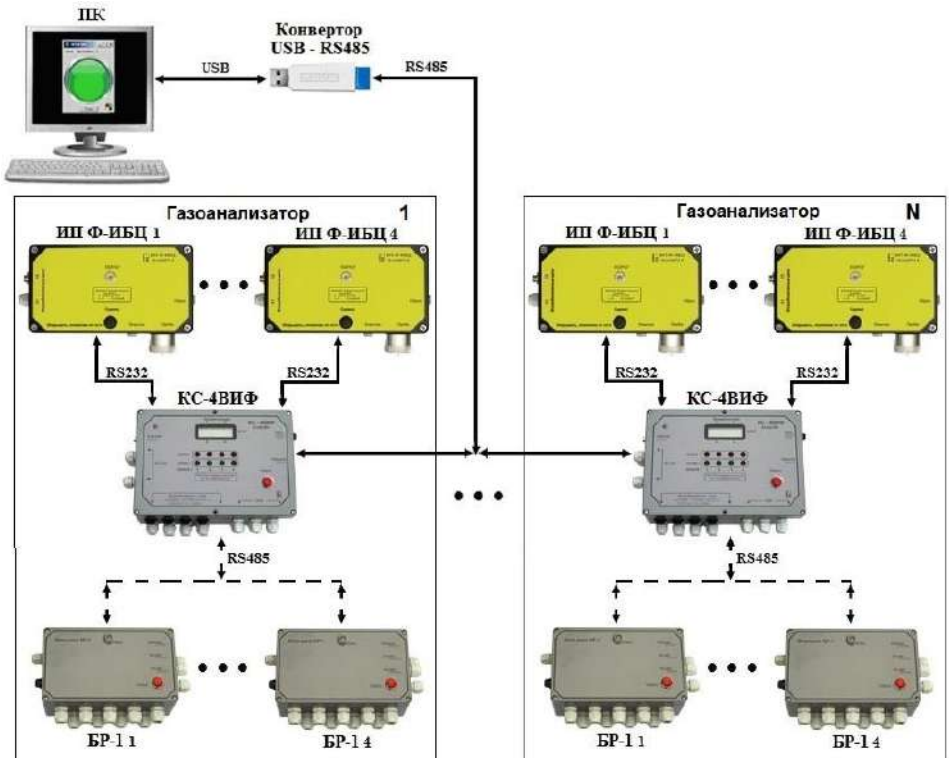


Рис 2в. Блок-схема соединения газоанализаторов, состоящих из блока концентратора сигналов КС-4ВИФ, измерительных преобразователей ИП Ф-ИБЦ и блоков реле, с ПК по интерфейсу RS-485

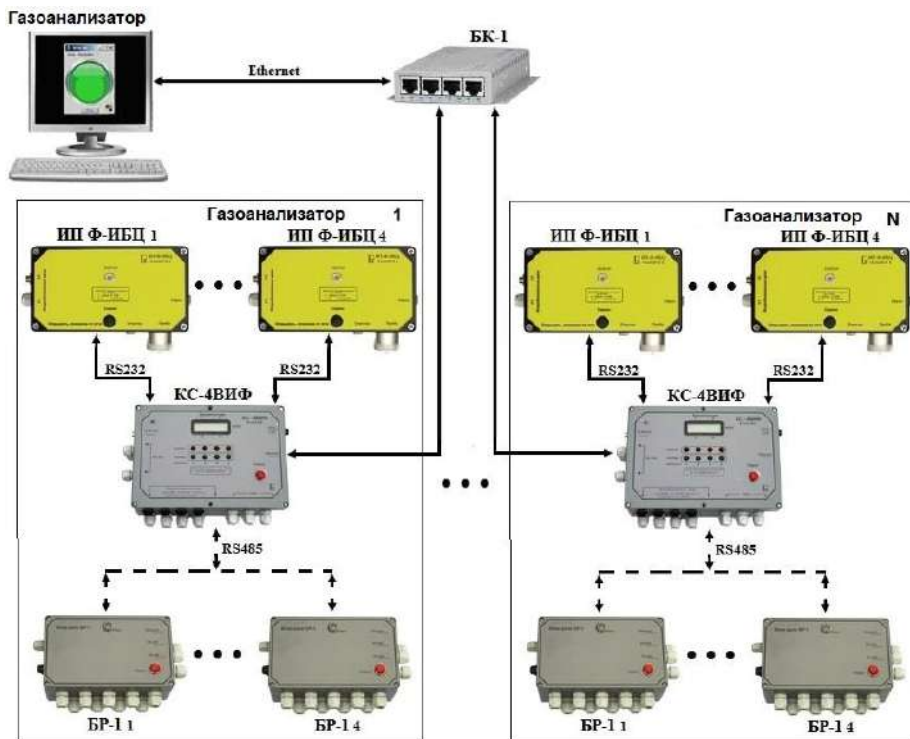


Рис. 2г. Блок-схема соединения газоанализаторов, состоящих из блока концентратора сигналов КС-4ВИФ, измерительных преобразователей ИП Ф-ИБЦ, блоков реле и блока коммутатора БК-1, с ПК по интерфейсу Ethernet

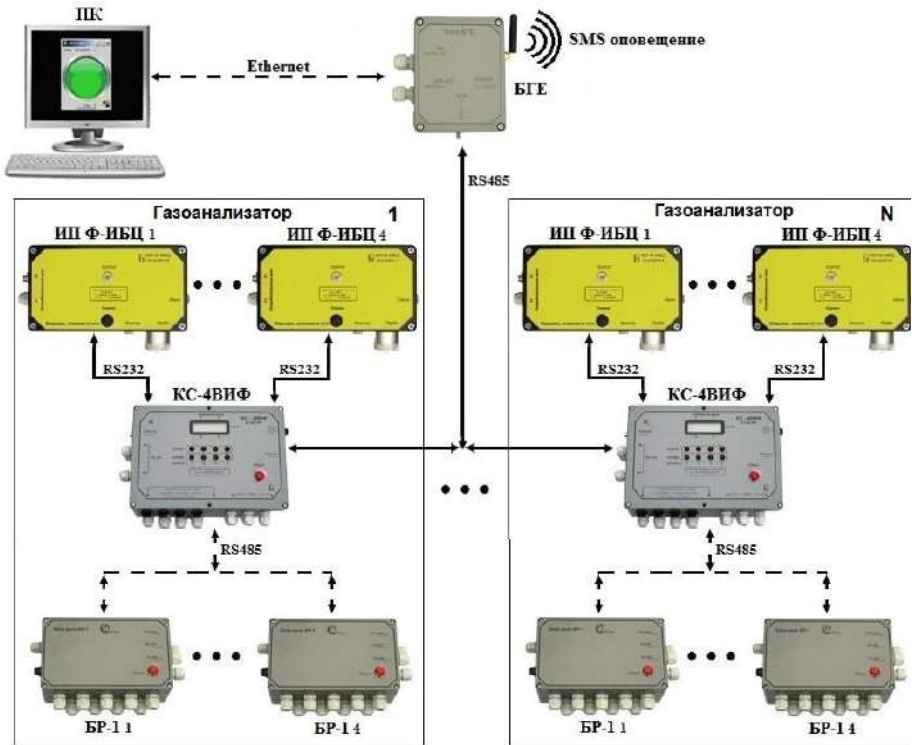


Рис. 2д. Блок-схема соединения газоанализаторов, состоящих из блока концентратора сигналов КС-4ВИФ, измерительных преобразователей ИП Ф-ИБЦ, блоков реле и блока БГЕ, с ПК по интерфейсу Ethernet

1.6. Блоки и узлы газоанализатора

1.6.1. ИП измеряют концентрацию целевых веществ в воздухе, передают сигнал блоку КС. ИП устанавливаются в зоне измерения и соединяются с блоком КС кабелями, образуя измерительный канал. Газовая схема ИП приведена на рис. 3.

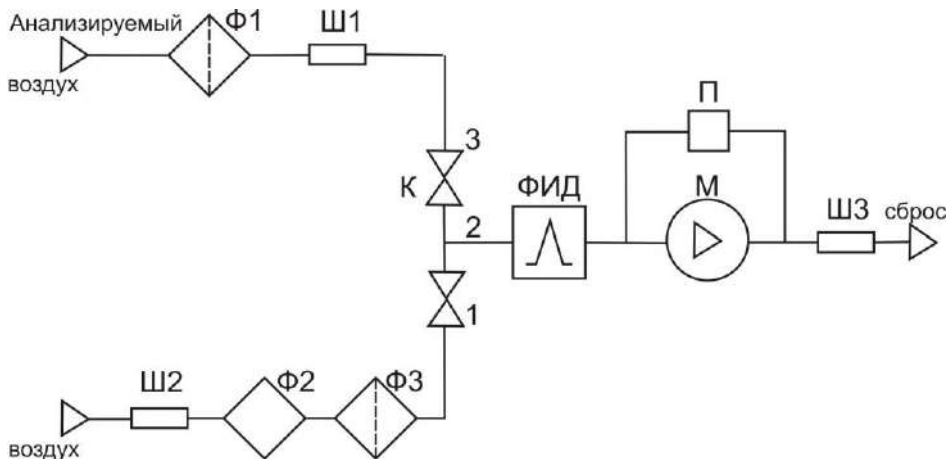


Рис.3 Газовая схема ИП

ИП работает в циклическом режиме. Цикл состоит из фазы измерения и фазы очистки. В фазе измерения в ИП подается анализируемый воздух из точки пробоотбора, в фазе очистки подается окружающий воздух в месте установки ИП. Для переключения режимов работы используется переключающий кран К.

В фазе измерения клапан 2-3 открыт, клапан 2-1 закрыт. Анализируемый воздух с помощью микронасоса М через гидрофобный противопылевой фильтр Ф1 и штуцер Ш1 подается в ФИД, после чего сбрасывается через штуцер Ш3.

В фазе очистки клапан 2-1 открыт, клапан 2-3 закрыт. Поток воздуха, под действием микронасоса М через штуцер Ш2, фильтр-поглотитель Ф2 и гидрофобный противопылевой фильтр Ф3 подается в ФИД, после чего сбрасывается в атмосферу через штуцер Ш3.

Расход воздуха, создаваемый микронасосом контролируется датчиком давления П.

Продолжительность фазы измерения составляет 20 с, на дисплее отображается текущее значение измеряемой концентрации. Фаза очистки длится 40 с, на дисплее отображается последнее значение концентрации, измеренное перед фазой очистки.

Внешний вид, расположение элементов, габаритные и установочные размеры, схема расположения отверстий для крепления ИП приведены на рис. 4а-4в.

ИП выполнены в пластмассовом корпусе, конструкция которого предназначена для настенного монтажа через отверстия на задней стенке корпуса.

На лицевой панели крышки (1) корпуса ИП Ф-ИБЦ (рис. 4а) нанесены поясняющие надписи и установлен двухцветный светодиод ПОРОГ (4), а также кнопка СЕРВИС (21).

На боковой панели крышки корпуса ИП размещены штуцер ввода пробы (6), штуцер ввода газа для очистки ФИД (7), штуцер сброса воздуха (5). К штуцеру ввода пробы 6 присоединяется пробоотборное устройство, показанное на рис.5. На боковой панели корпуса установлен кабельной ввод (2) для подключения кабеля питания, соединяющего ИП и КС, а также разъем 3 для подсоединения сигнального кабеля от КС.

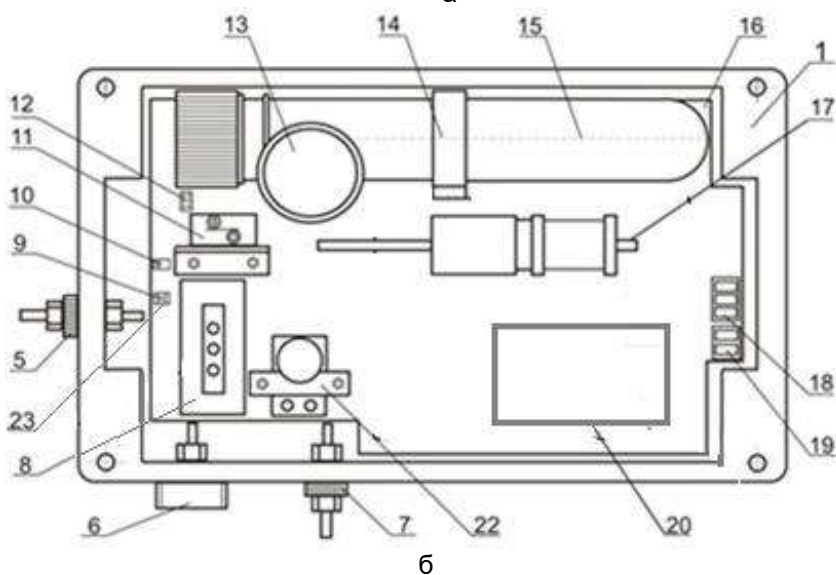
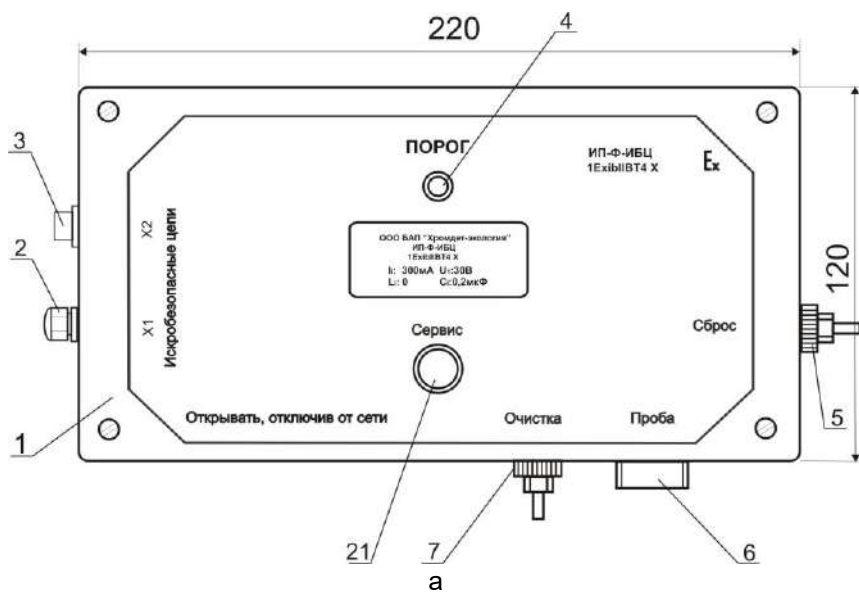
Внутри корпуса, на внутренней стороне крышки (рис. 4б), установлена плата питания и обработки сигналов (16), на которой размещены:

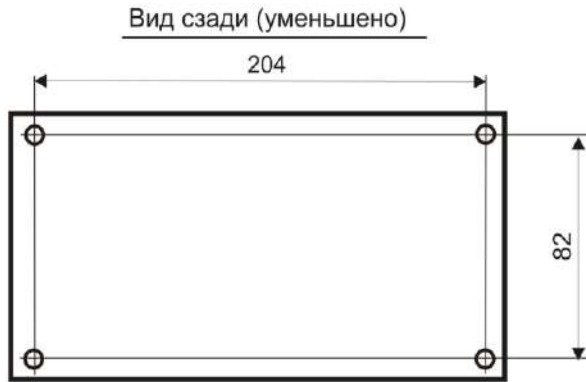
- переключающий клапан (8) для переключения подачи анализируемого воздуха и воздуха для очистки;
- разъем (9) для подключения микронасоса;
- разъем (10) для подключения клапана;
- датчик давления (11) для контроля работоспособности микронасоса;
- ФИД (17) и высоковольтный блок питания лампы (20);
- противопылевой фильтр (13) для защиты ФИД в фазе очистки;
- угольный фильтр-поглотитель (15) в линии очистки ФИД;
- клеммник (18) для подключения сигнального кабеля;
- клеммник (19) для подключения кабеля питания ИП;
- микронасос (22);
- клеммник для подключения кнопки СЕРВИС (23).

Светодиод ПОРОГ (4) предназначен для сигнализации о следующих событиях:

- зеленый мигающий – прогрев, с момента подачи питания на ИП до завершения самотестирования;
- зеленый непрерывный – концентрация НОРМА;
- красный мигающий - превышение измеряемой концентрацией значения ПОРОГ 1;
- красный непрерывный - превышение измеряемой концентрацией значения ПОРОГ 2;
- попеременно мигающий зеленый / красный – неисправность ИП.

Вид неисправности (лампа ФИД, микронасос, отсутствие связи ИП с КС, отсутствие связи с ФИД) выводится на дисплей блока КС.





В

Рис 4. ИП Ф-ИБЦ

Вид лицевой панели (а), вид крышки корпуса с внутренней стороны (б),
схема расположения отверстий для крепления ИП -ИБЦ (в)

1 - лицевая панель, 2 - кабельной ввод кабеля питания, 3 - разъем для подсоединения сигнального кабеля, 4 - двухцветный светодиод ПОРОГ, 5 – штуцер СБРОС, 6 – штуцер ввода пробы, 7 – штуцер ввода воздуха для очистки ФИД, 8 - переключающий клапан, 9 - разъем для подключения микронасоса, 10 - разъем для подключения клапана, 11 - датчик давления, 12 – разъем программирования, 13 – противопылевой фильтр, 14 – хомут, 15 – фильтр-поглотитель, 16 - плата питания и обработки сигналов, 17- ФИД, 18 - клеммник для подключения сигнального кабеля, 19 - клеммник для подключения кабеля питания ИП, 20 – высоковольтный блок питания лампы, 21 – кнопка СЕРВИС, 22 – микронасос, 23 – разъем для подключения кнопки СЕРВИС

Анализируемый воздух подается через пробоотборное устройство, представленное на рис.5. Устройство крепится на входном штуцере 6 (рис.4а).

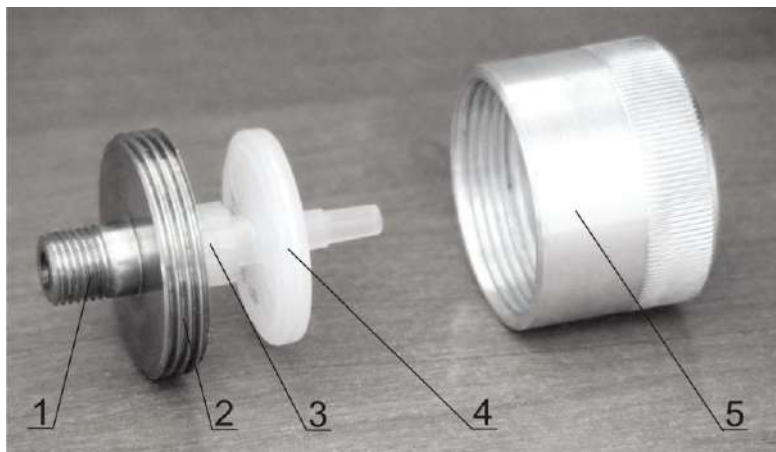


Рис 5. Пробоотборное устройство.

- 1 – хвостовик крепления к корпусу, 2 – входной штуцер,
 3 – держатель фильтра,
 4 – противопылевой фильтр. 5 – защита фильтра

Допускается использование в точках пробоотбора воронок, изготавливаемых по отдельному заказу или потребителем самостоятельно.

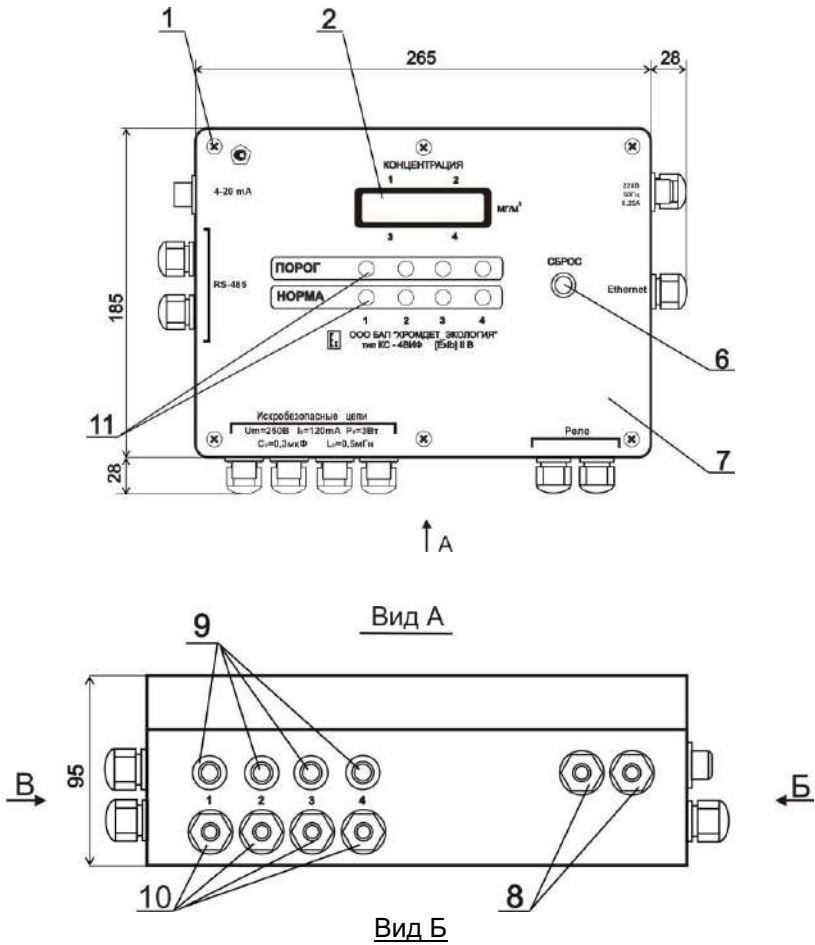
1.6.2. Блок КС осуществляет питание ИП, производит прием и обработку сигналов ИП, отображает численные значения измеряемой концентрации на жидкокристаллическом дисплее, обеспечивает светодиодную индикацию уровня концентрации и состояния газоанализатора, формирование управляющих релейных сигналов при выходе измеряемой концентрации за пороговые значения или при возникновении неисправности. КС имеет до четырех линий RS-232 для подключения ИП, а также одну линию связи Ethernet и две линии RS-485.

Блок КС выполнен в пластмассовом корпусе, конструкция которого предназначена для настенного монтажа с помощью отверстий в задней стенке корпуса. Внешний вид и установочные размеры приведены на Рис 6а-6в. Схема расположения отверстий при снятой крышке приведена на рис. 6г.

На лицевой панели крышки (7) блока КС (рис. 6а) расположены жидкокристаллический дисплей (2) для отображения численного значения измеренной концентрации, светодиоды ПОРОГ и НОРМА (11) по числу каналов и кнопка СБРОС (6) для отключения реле ПОРОГ 2, а также нанесены поясняющие надписи.

На фронтальной панели корпуса (рис 6б) установлены разъемы питания ИП (9) (от 1 до 4) +24 В, кабельные вводы (10) (от 1 до 4) для соединения блока КС с ИП по линии RS232, кабельные вводы 8 для подключения реле. На правой боковой панели (Рис.6в) находятся держа-

тель предохранителя (3), кабельные вводы питания (4) и Ethernet линии (5). На левой боковой панели находятся кабельные вводы интерфейса RS485 (12), разъем для съема токового сигнала 4-20 мА (13).



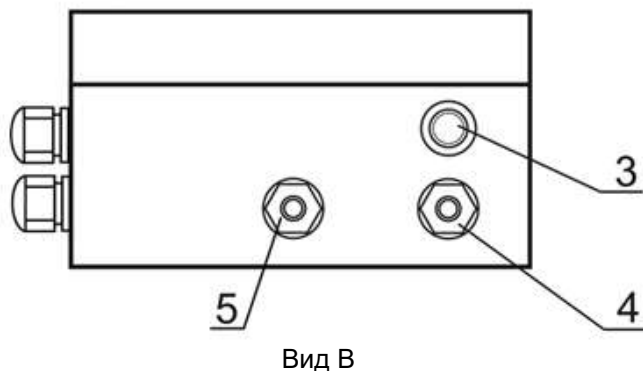


Рис 6а. Блок КС-4ВИФ

2 – жидкокристаллический дисплей, 3 – держатель предохранителя, 4 – кабельные вводы питания, 5 – кабельный ввод интерфейса Ethernet, 6 – кнопка СБРОС, 7 - лицевая панель, 8 - кабельные вводы для подключения реле, 9 – разъемы питания ИП, 10 - кабельные вводы для соединения блока КС с ИП по линии RS232, 11 - светодиоды ПОРОГ и НОРМА, 12 - кабельные вводы интерфейса, 13 – разъем для съема токового сигнала 4-20 мА.

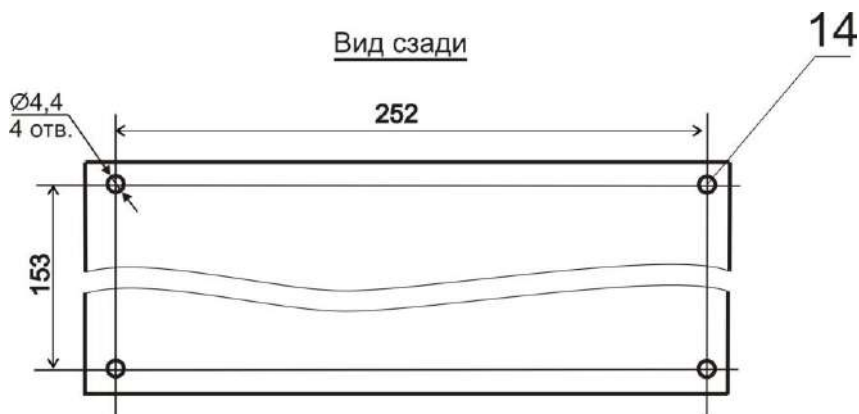


Рис 6б. Блок КС-4ВИФ

Схема расположения отверстий в задней стенке корпуса

Внутри корпуса закреплена основная плата с расположенными на ней блоком питания, блоками искрозащиты и устройством интерфейса. К основной плате подсоединена закрепленная на ней с помощью стоек

плата индикации с расположенным на ней дисплеем и светодиодами и разъем подключения кнопки СБРОС.

1.6.3. Блок СБ предназначен для градуировки, проверки работоспособности и поверки ИП. СБ представляет собой переносной пульт с автономным питанием от встроенного блока аккумулятора напряжением 3,7 В.

1.6.3.1. Блок СБ представлен на рис.7.



Рис. 7. Общий вид блока СБ

1 – лицевая панель, 2 – светодиоды сигнализации, 3 - жидкокристаллический дисплей, 4 - пленочная клавиатура, 5 – разъем mini USB для подключения зарядного устройства с заглушкой, 6 – кабельный ввод, 7 – кабель для соединения с ИП, 8 – разъем для подключения ИП, 9,10,11 – кнопки пленочной клавиатуры

Корпус СБ выполнен из прочной пластмассы и состоит из лицевой и задней крышек. Крышки герметизируются прокладкой.

На лицевой панели (1) размещены два красных светодиода сигнализации (2), жидкокристаллический дисплей (3) и пленочная клавиатура (4). Дисплей, светодиоды, блок аккумулятора и другие элементы электрической схемы смонтированы на плате, клавиатура соединена с платой кабелем.

На правой боковой стенке задней крышки расположен разъем mini USB, предназначенный для подключения зарядного устройства и закрытый заглушкой (5). В верхней части задней крышки расположен кабельный ввод (6) с кабелем (7), имеющим разъем (8) для подключения к ИП.

Управление СБ осуществляется с помощью кнопок (9), (10), (11) пленочной клавиатуры. Кнопки управления не имеют постоянных функций, выполняемые ими команды определяются надписями на дисплее.

1.7. Блок реле

1.7.1. Блок реле БР предназначен для формирования релейных сигналов при превышении установленных Порогов и/или при возникновении неисправности по каждому ИП (группе ИП) независимо. В блоке БР устанавливается до 9 независимых реле типа «сухой» контакт. Максимальное количество БР, соединяемых с КС – 4 шт. Количество реле и порядок их включения определяются при заказе, заказчик может самостоятельно изменить порядок срабатывания реле, используя программное обеспечение, которое входит в комплект поставки.

1.7.2. Блок БР выполнен в пластиковом корпусе, конструкция которого предназначена для настенного монтажа. Габаритные и установочные размеры блока БР приведены на рис. 8.

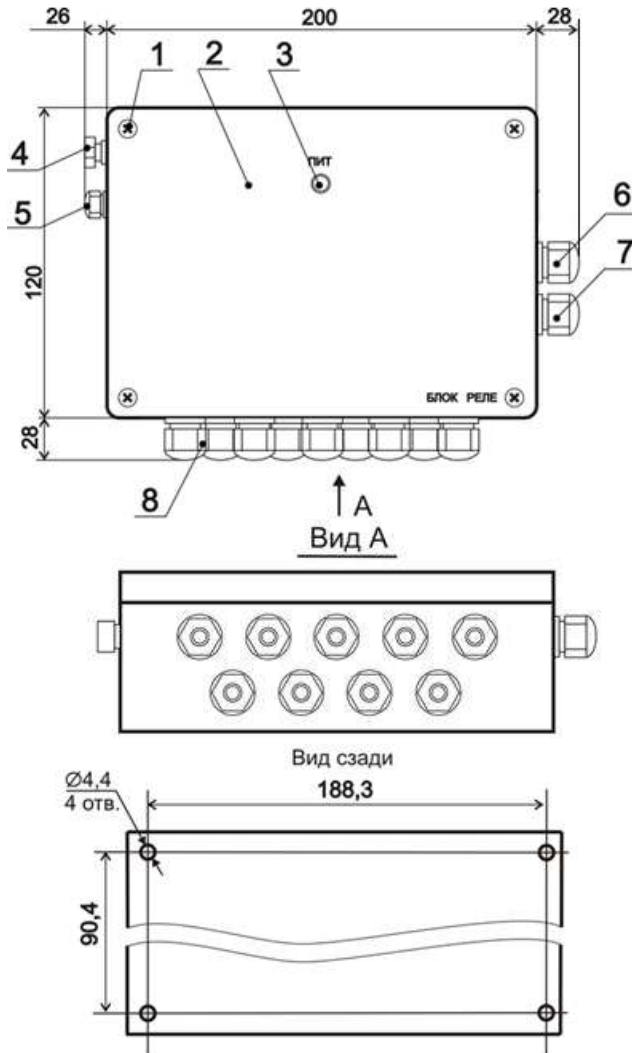


Рис. 8. Блок реле БР-1. Габаритные и установочные размеры.
 1 - винт, 2 – лицевая панель, 3 – светодиод питания ПИТ, 4 – держатель предохранителя, 5 – кабельный ввод сетевого кабеля, 6,7 – кабельные вводы для линий RS-485, 8 – кабельные вводы для вывода релейных сигналов.

На лицевой панели блока установлен светодиод ПИТ (3). На боковой панели блока справа размещены кабельные вводы (6), (7) для линий RS-485, на боковой панели слева – держатель предохранителя (4) и кабельный ввод сетевого кабеля (5). На нижней панели размещены ка-

белые вводы (8) для ввода кабелей, соединяющих релейные выходы блока с исполнительными устройствами.

1.8. Блок БК

1.8.1. Блок БК используется для подключения к компьютеру нескольких блоков КС газоанализаторов по линиям Ethernet. Максимальное количество газоанализаторов, подключаемых к одному блоку БК – 7. Для построения разветвленной сети, состоящей из большого количества газоанализаторов, необходимо использовать дополнительные блоки БК. Для такого подключения заказчик может использовать стандартный коммутатор.

1.8.2. Блок БК выполнен в пластиковом корпусе, конструкция которого предназначена для настенного монтажа. Габаритные и установочные размеры блока приведены на рис. 9.

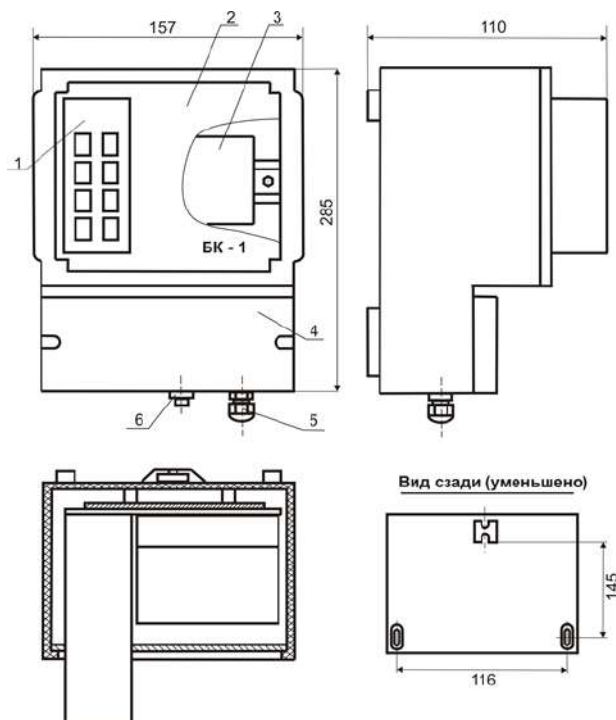


Рис. 9. Блок БК. Габаритные и установочные размеры.

1 - коммутатор Ethernet линий, 2 - лицевая панель, 3 - блок питания, 4 - корпус, 5 - кабельный ввод для сетевого кабеля, 6 - держатель предохранителя.

1.9. Маркировка и пломбирование.

1.9.1. На корпусе блока КС - 4ВИФ установлен шильдик, на который нанесены:

- наименование предприятия-изготовителя;
- наименование блока;
- исполнение газоанализатора;
- маркировка взрывозащиты;
- обозначение технических условий на газоанализатор;
- степень защиты оболочки;
- диапазон температуры окружающей среды;
- диапазон измерений;
- значение основной погрешности;
- заводской порядковый номер;
- год изготовления;
- надпись "Сделано в России";
- единый знак обращения продукции на рынке государств – членов

Таможенного союза;

- номер сертификата соответствия требованиям ТР ТС 012/2011 и название органа по сертификации, выдавшего данный сертификат;
- специальный знак взрывобезопасности в соответствии с ТР ТС 012/2011.

1.9.2. На лицевой панели блока КС-4ВИФ нанесены надписи и обозначения, указывающие назначение органов управления, индикации.

1.9.3. На корпусе ИП установлен шильдик, на котором нанесены:

- наименование предприятия-изготовителя;
- наименование ИП;
- степень защиты оболочки;
- маркировка взрывозащиты;
- диапазон температуры окружающей среды;
- диапазон измерений;
- значение основной погрешности;
- заводской порядковый номер;
- год изготовления;
- надпись «Сделано в России»;
- единый знак обращения продукции на рынке государств – членов

Таможенного союза;

- номер сертификата соответствия требованиям ТР ТС 012/2011 и название органа по сертификации, выдавшего данный сертификат;
- специальный знак взрывобезопасности в соответствии с ТР ТС 012/2011.

1.9.4. На корпусах блоков БР, БК, СБ, БГЕ установлены шильдики, на которых нанесены:

- наименование предприятия-изготовителя;
- наименование блока;
- степень защиты оболочки;
- диапазон температуры окружающей среды;

- заводской порядковый номер;
- год изготовления;
- надпись “Сделано в России”;
- единый знак обращения продукции на рынке государств – членов Таможенного союза;
- номер сертификата соответствия требованиям ТР ТС 012/2011 и название органа по сертификации, выдавшего данный сертификат (блок СБ);
- специальный знак взрывобезопасности в соответствии с ТР ТС 012/2011 (блок СБ).

1.9.5. Упаковка

1.9.6. Упаковывание газоанализатора производится в закрытых вентилируемых помещениях при температуре от 15 до 49 °С и относительной влажности воздуха до 80% в отсутствие в окружающей среде агрессивных примесей.

2. ИСПОЛЬЗОВАНИЕ ПО НАЗНАЧЕНИЮ.

2.1. Подготовка газоанализаторов к использованию.

2.1.1. Меры безопасности.

2.1.1.1. Пуск, наладка и обслуживание прибора должны производиться только персоналом, прошедшим инструктаж по технике безопасности по общим правилам эксплуатации электрических установок и после ознакомления с настоящим руководством по эксплуатации.

2.1.1.2. Работы по монтажу и подключению блоков газоанализаторов должны производиться при отключенном электропитании.

2.1.1.3. При использовании газовых смесей в баллонах под давлением необходимо соблюдать правила требования «Правил безопасности опасных производственных объектов, на которых используется оборудование, работающее под избыточным давлением», утвержденных приказом Федеральной службы по экологическому, технологическому и атомному надзору от 25.03.2014 г. № 116. Сброс газа должен осуществляться за пределы помещения.

2.1.2. Монтаж и подключение

2.1.2.1. Распакуйте блоки газоанализатора, проведите внешний осмотр, проверьте комплектность газоанализатора. Газоанализаторы, находящиеся в упаковке и хранящиеся в неоттапливаемом помещении, необходимо переместить в отапливаемое помещение и выдержать, не вскрывая упаковку, в течение 6 ч. (после воздействия отрицательных температур в течение 24 ч).

2.1.2.2. Газоанализаторы применяются в соответствии с маркировкой взрывозащиты. Возможные взрывоопасные зоны применения газоанализаторов, категории и группы взрывоопасных смесей газов и паров с воздухом – в соответствии с требованиями ГОСТ ИЕС 60079-10-1-2011,

ГОСТ Р МЭК 60079-20-1-2011. Блоки КС, БР и БК устанавливаются вне взрывоопасной зоны на заземленных или изолированных конструкциях, не находящихся под напряжением. ИП устанавливается во взрывоопасной зоне на изолированных от земли конструкциях. Место установки блоков должно обеспечивать свободный доступ к ним.

2.1.2.3. Прокладка кабелей должна осуществляться в соответствии с Правилами устройства электроустановок. Марки кабелей, используемых для соединения блоков газоанализатора (в комплект поставки не входят), приведены в таблице 4.

2.1.2.4. Снимите крышки с корпусов блоков и, используя монтажные отверстия, расположенные на задних стенках их корпусов, закрепите корпуса на месте установке.

2.1.2.5. Подключите ИП к блоку КС в соответствии с электрической схемой, представленной на рис. 10, используя кабели, указанные в таблице 4.

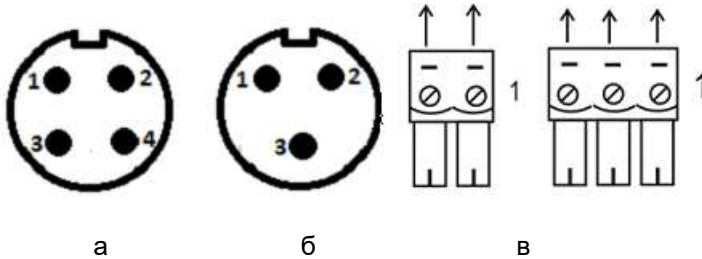


Рис. 11. Цоколевка кабельной части разъемов X9 – X12 (а) и X13 – X16 (б) ИП, вид со стороны распайки, цоколевка клеммников (2-х и 3-х контактных)

2.1.2.7. Для подключения блока КС:

- к компьютеру или блоку БГЕ по интерфейсу RS485 используйте клеммники X20 или X21,
- к компьютеру по линии Ethernet / Internet – разъем X1(A6),
- к блоку БР используйте клеммник X27.

Токовые сигналы 4 – 20 мА выведены на разъем X29.

2.1.2.8. Цоколевка кабельной части разъема X29 для токового выхода со стороны распайки приведена на рис. 12.

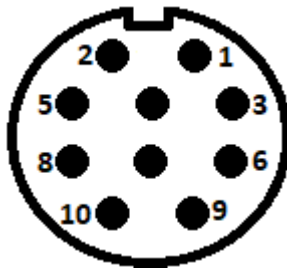


Рис 12. Цоколевка кабельной части разъема для токового выхода со стороны распайки

2.1.2.9. Соедините блоки БР (если они входят в комплект поставки) с блоком КС и исполнительными устройствами, используя схемы, приведенные на рис. 13 и 14.

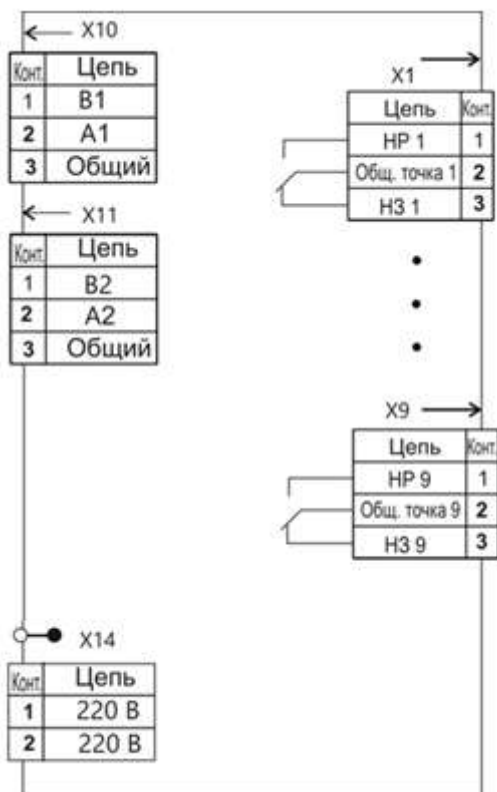


Рис. 13. Электрическая схема блока БР
 клеммники X1-X9 – выходы релейных сигналов, клеммники X10, X11 –
 интерфейс RS-485, клеммник,
 X14 – для подсоединения кабеля питания

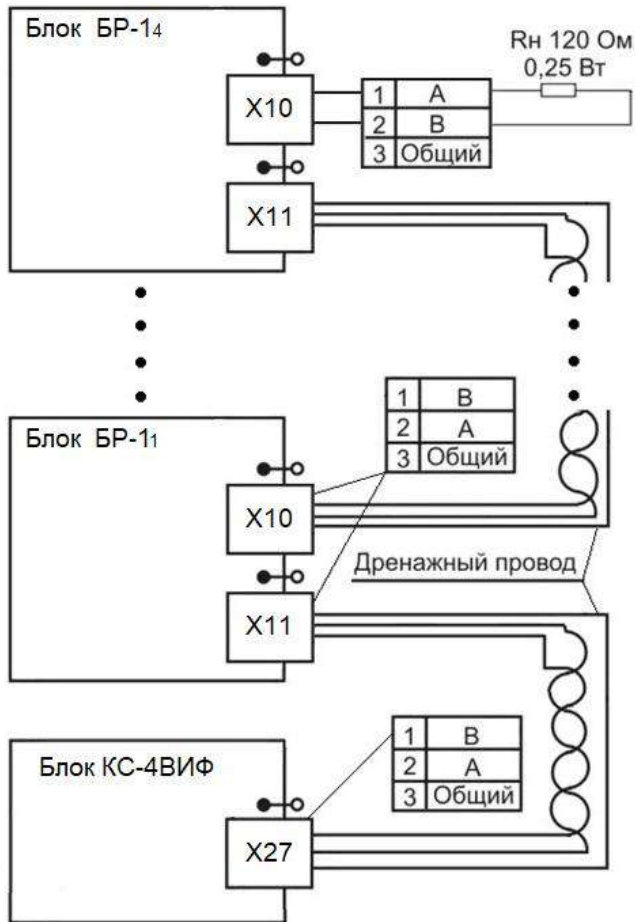


Рис. 14. Схема подключения блоков БР к блоку КС

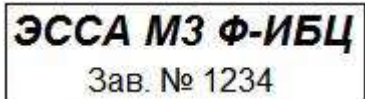
2.1.2.10. При необходимости соедините блоки КС и БК, используя кабель, указанный в таблице 4.

2.1.2.11. Установите крышки корпусов блоков на место и закрепите их винтами.

2.2. Использование газоанализатора.

2.2.1. Подключите блоки КС, а также блоки БР (при их наличии) к источнику питания 220 В. На дисплее КС загорится подсветка и начнется самотестирование газоанализатора, в процессе которого на дисплее КС последовательно появятся надписи:

ХромДет
Экология



Также загорятся зеленые светодиоды и на дисплее появятся надписи:



При этом на ИП горит зеленый мигающий светодиод ПОРОГ, на БР горит светодиод ПИТ.

При успешном завершении тестирования газоанализатор переходит в режим измерения и на дисплее отображаются значения концентрации для каждого из каналов:

Число каналов = 1



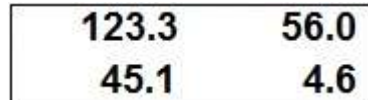
Число каналов = 2



Число каналов = 3



Число каналов = 4



Если концентрация измеряемого вещества не превышает значений ПОРОГ 1 и ПОРОГ 2, на блоке КС горят зеленые светодиоды НОРМА, на ИП горит зеленый светодиод.

2.2.2. Если в процессе самотестирования или во время работы обнаружатся неисправности, на дисплее вместо численного значения концентрации для неисправного канала (ИП) в зависимости от вида неисправность появляются следующие надписи:

- при нарушении связи КС - ИП



- при отказе питания ИП



- при неисправности микронасоса или засорении газового тракта

- при нарушении
ФИД

Насос ИП

нии питания лампы

**Лампа
питание**

- при отказе связи ИП-ФИД

ФИД СВЯЗЬ

На КС мигают красный и зеленый светодиоды неисправного канала, на ИП светодиод попеременно горит красным и зеленым цветом;
- при отказе связи КС-БР

**Блок реле
Отказ связи**

Светодиод на блоке реле поочередно горит красным/зеленым цветом.

2.2.3. Сигнализация о превышении установленных порогов

2.2.3.1. При превышении измеряемой концентрацией на одном или нескольких каналах значения ПОРОГ 1 на дисплее для канала, по которому произошло превышение, поочередно появляются надписи:

325.7

П1

П1

На лицевой панели КС красный светодиод данного канала мигает, зеленый светодиод этого канала не горит, срабатывает реле ПОРОГ 1. На ИП этого канала мигает красный светодиод.

При уменьшении измеряемой концентрации ниже значения ПОРОГ 1 на данном канале сигнализация автоматически отключается – на блоке КС и ИП загораются зеленые светодиоды, реле ПОРОГ 1 также отключается.

2.2.3.2. При достижении измеряемой концентрации на одном или нескольких каналах значения ПОРОГ 2 на дисплее поочередно появляются надписи:



На лицевой панели КС красный светодиод данного канала горит непрерывно, зеленый светодиод этого канала не горит, срабатывает реле ПОРОГ 2. На ИП этого канала непрерывно горит красный светодиод.

При уменьшении измеряемой концентрации ниже значения ПОРОГ 2 светодиодная сигнализация автоматически отключается. Реле отключается кнопкой СБРОС после того, как измеряемая концентрация снизится до значения ниже значения ПОРОГ 1.

2.2.3.2.3. Задержка между включением (выключением) световой сигнализации и включением (выключением) реле составляет 10 секунд.

3. ТЕХНИЧЕСКОЕ ОБСЛУЖИВАНИЕ

Техническое обслуживание газоанализатора включает:

- замену фильтра противопылевого Ф1;
- замену фильтра-поглотителя Ф2 (с фильтром Ф3);
- очистку ФИД;
- периодическую проверку работоспособности газоанализатора;
- корректировку нулевого сигнала и чувствительности.

При проведении технического обслуживания при необходимости используется блок СБ.

3.1. Замена фильтра противопылевого Ф1 производится не реже чем один раз в шесть месяцев, а также в тех случаях, когда появившаяся на дисплее надпись НАСОС ИП исчезает после отсоединения фильтра противопылевого Ф1. Процедура замены фильтра показана на рис. 5.

3.2. Замена фильтра-поглотителя Ф2 (с фильтром противопылевым Ф3) производится один раз в шесть месяцев, а также при появлении на дисплее надписи НАСОС в фазе очистки.

3.3. Для замены фильтра-поглотителя выполните следующие действия:

- нажмите кнопку СЕРВИС на блоке ИП и удерживайте ее до тех пор, пока светодиод на блоке ИП не начнет мигать зеленым цветом - на дисплее блока КС для соответствующего ИП появляется надпись СЕРВИС;

- отключите кабель питания соответствующего ИП от разъема (б) блока КС (см. рис. 6);

- отсоедините сигнальный кабель, соединяющий КС и ИП от разъема 3 ИП (операция не выполняется, если нужно снять только крышку корпуса);

- отверните 4 винта крепления крышки (1) (см. рис. 4а) и откройте корпус ИП;

- отсоединить клеммники сигнальный (18) и питание (19) и снимите крышку;

- отсоедините трубопроводы от штуцеров фильтра Ф2 (13) и фильтра-поглотителя Ф3 (15);

- отверните гайку крепления хомута 14 и снимите хомут вместе с фильтрами Ф2 и Ф3;

- установите хомут на новый фильтр-поглотитель с фильтром противопылевым;

- проведите сборку в обратном порядке.

3.4. Очистка ФИД производится в следующих случаях:

а) периодически;

б) при отрицательном результате проверки работоспособности газоанализатора (внеочередная очистка);

в) после работы газоанализатора при высоких концентрациях (сотни мг/м³) и сильной запыленности.

Периодичность очистки ФИД зависит от условий применения газоанализатора и определяется пользователем. Предприятие-изготовитель рекомендует производить очистку не реже одного раза в месяц.

Для очистки ФИД применяется устройство для очистки ФИД, входящее в комплект поставки. (см. ПРИЛОЖЕНИЕ 3). При периодической очистке ФИД проверка работоспособности после очистки необязательна; после внеочередной очистки необходимо провести проверку работоспособности.

3.4.1. Перед началом очистки, нажмите кнопку СЕРВИС на блоке ИП и удерживайте ее до тех пор, пока светодиод на блоке ИП не начнет ми-

гать зеленым цветом. Подсоедините устройство очистки к штуцеру 6 (рис. 4б), а фильтр устройства очистки к штуцеру 5. Во время очистки на дисплее блока КС для очищаемого ИП отображается надпись СЕРВИС. Проведите очистку согласно ПРИЛОЖЕНИЮ 3.

После завершения очистки отсоедините устройство очистки и фильтр устройства очистки от штуцеров 6 и 5.

Нажмите кнопку СЕРВИС на блоке ИП и удерживайте ее до тех пор, пока зеленый светодиод на блоке ИП не перестанет мигать – ИП переходит в режим измерения.

3.5. Проверка работоспособности газоанализатора.

3.5.1. Проверку работоспособности рекомендуется проводить не реже одного раза в три месяца. Она заключается в проверке нулевого сигнала и чувствительности.

3.5.2 Проверка нулевого сигнала производится с использованием чистого воздуха. Для получения чистого воздуха подсоедините фильтр-обнулитель (входит в комплект поставки) к штуцеру 6. Через 10 мин после подсоединения фильтра-обнулителя показания газоанализатора не должны превышать 0–3 мг/м³ (показания ИП отображаются на дисплее КС).

3.5.4. Проверка чувствительности может производиться с использованием ПГС, в которой концентрация целевого вещества не менее, чем в 1,5 раза превышает концентрацию, соответствующую величине ПОРОГ 1 или с помощью самостоятельно приготовленной паровоздушной смеси (ПРИЛОЖЕНИЕ 4).

3.5.5. Критерием соответствия чувствительности требуемому уровню является появление на дисплее надписи ПОРОГ 1, и появление на блоках газоанализатора сигналов светодиодов, соответствующих пункту 2.2.3.1. Должно также срабатывать реле ПОРОГ 1.

3.5.6. Если газоанализатор прошел проверку нулевого сигнала, но не прошел проверку чувствительности, проведите очистку ФИД с помощью устройства очистки (см. п.3.4.). После очистки повторите проверку работоспособности. При отрицательных результатах повторной проверки работоспособности проведите корректировку нулевого сигнала и чувствительности. Если газоанализатор прошел проверку чувствительности, но не прошел проверку нулевого сигнала, проведите корректировку нулевого сигнала (п. 3.6.3).

3.6. Корректировка нулевого сигнала и чувствительности

3.6.1. Корректировка нулевого сигнала (установка нуля) и чувствительности производится с использованием сервисного блока СБ

ВНИМАНИЕ! Корректировка нулевого сигнала и чувствительности газоанализатора проводится только с использованием чистого воздуха и ПГС, и только лицами, имеющими право на проведение таких работ.

3.6.1.1. Баллоны с ПГС соединяются со штуцером 6 (см. рис. 4) ИП через тройник. Расход ПГС на выходе баллона должен быть выше, расхода, создаваемого микронасосом газоанализатора. Избыток ПГС сбрасывается через свободный штуцер (свободный сброс), наличие сброса контролируется с помощью индикатора расхода.

Для установки нулевого сигнала используется ПНГ-воздух. В качестве ПГС рекомендуется использовать смеси изобутилен / воздух, аммиак / воздух или гексан / воздух. Расчет необходимой концентрации измеряемого вещества в ПГС приведен в ПРИЛОЖЕНИИ 2.

3.6.2. Перед началом работы с СБ нажмите кнопку СЕРВИС на блоке ИП и удерживайте ее до тех пор, пока светодиод на блоке ИП не начнет мигать зеленым цветом. На дисплее блока КС появляется надпись СЕРВИС. В этом режиме передача данных между ИП и КС отключена.

3.6.2.1. Отсоедините сигнальный кабель, соединяющий КС и ИП от разъема 3 ИП и присоедините к разъему 3 с помощью кабеля СБ.

Для начала работы нажмите кнопку (9) СБ и удерживайте ее до появления на дисплее СБ надписи



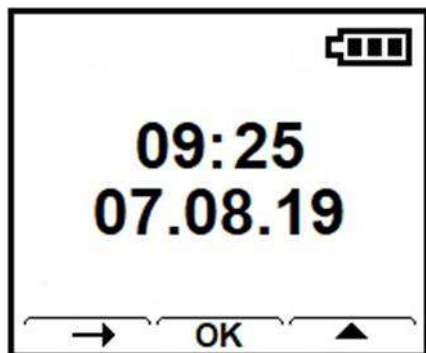
после чего отпустите кнопку.

После появления на дисплее текущей даты и времени



нажмите кнопку ДА, если они соответствует действительности, или НЕТ, если необходима корректировка.

Для корректировки даты и времени введите текущие дату и время, используя кнопки →, ОК и ▲



Изменять можно мигающее значения величины (час, минута, день, месяц, год). Для перехода между числами используйте кнопку →, для изменения – кнопку ▲, для изменения значения на единицу следует одновременно нажать эту кнопку, для быстрого изменения - нажать и удерживать ее. Для завершения операции следует нажать кнопку ОК. После этого программа входит в основное меню.



Указание конкретной операции производится с помощью кнопок ▼ и ▲, указатель ► на дисплее перемещается по пунктам меню. Вызов операции производится с помощью кнопки ОК.

3.6.3. Корректировку нулевого сигнала по пункту меню Установка нуля проводят, если газоанализатор не прошел проверку работоспособности по п. 3.5.

3.6.3.1. После входа в операцию установки нуля на дисплее появится надпись:



Для начала установки нуля нажмите кнопку ДАЛЕЕ, для возврата в основное меню –кнопку ВЫХОД.

Подайте ПГС-ПНГ (воздух) на вход ИП согласно п. 3.6.2.1 и нажмите кнопку ДАЛЕЕ – начинается процесс установки нуля, при этом дисплей примет следующий вид:



В нижней части экрана находится указатель хода выполнения операции.

Для отмены установки нуля нажмите кнопку Выход, при этом появится надпись



Установка нуля будет отменена, нулевой сигнал не изменится. Для возврата в основное меню нажмите кнопку ДАЛЕЕ.

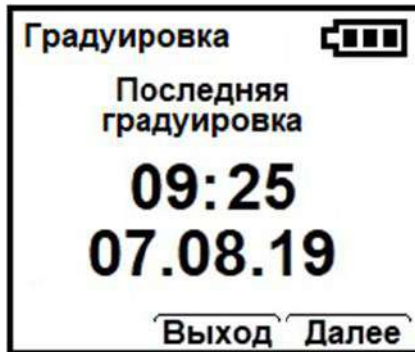
После успешного завершения установки нуля на дисплее появляется надпись:



Новое значение нулевого сигнала установлено. После нажатия кнопки ДАЛЕЕ происходит возврат в основное меню.

3.6.5. Корректировка чувствительности

Корректировка чувствительности производится в пункте меню градуировка (основное меню). После входа в пункт меню градуировка на экране дисплея появится сообщение,



При нажатии кнопки ВЫХОД происходит возврат в основное меню, при нажатии кнопки ДАЛЕЕ - продолжение операции.

На дисплее появляется сообщение



Если используется ПГС изобутилена, нажмите кнопку ДА.

Если используется другая ПГС нажмите кнопку НЕТ, на дисплее отобразится меню для выбора ПГС



С помощью кнопок ▼ и ▲ указатель ► перемещается по пунктам меню, выбор конкретного вещества ПГС производится с помощью кнопки ОК.

Далее на дисплее СБ появляется приглашение ввести значение концентрации ПГС.



Для изменения значения концентрации используйте кнопки ▼ (уменьшение) и ▲ (увеличение) - для изменения концентрации на единицу следует кратковременно нажать соответствующую кнопку, для быстрого изменения - нажать и удерживать соответствующую кнопку. После установки заданного значения концентрации нажмите кнопку ОК.

На дисплее появляется надпись:



Подайте ПГС-ПНГ воздух на вход ИП согласно п. 3.6.2.1. и нажмите кнопку ДАЛЕЕ, после чего начинается процесс установки нулевого сигнала, дисплей имеет вид



В нижней части экрана находится указатель хода выполнения операции.

После успешного завершения процедуры установки нулевого сигнала на дисплее появляется сообщение



Для возврата в основное меню нажмите кнопку ВЫХОД – нулевой сигнал останется без изменения. Для продолжения градуировки нажмите кнопку ДАЛЕЕ, на дисплее появится надпись



Для выхода в основное меню нажмите кнопку ВЫХОД нулевой сигнал останется без изменения.

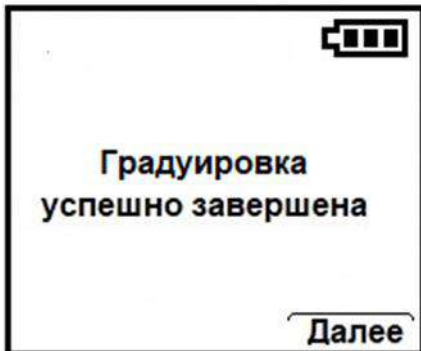
Подайте ПГС на вход ИП согласно п. 3.6.2.1. и нажмите кнопку ДАЛЕЕ. Начинается процесс установки чувствительности. На дисплее отображается численное значение концентрации измеряемого вещества в ПГС. Указатель внизу дисплея отображает ход операции.



Для отмены установки чувствительности нажмите кнопку ВЫХОД.

ВНИМАНИЕ! Нажатие этой кнопки также отменяет результаты последней установки нулевого сигнала

По окончании установки чувствительности на дисплее появляется надпись:



Новые значения нулевого сигнала и чувствительности установлены, и после нажатия кнопки ДАЛЕЕ происходит возврат в основное меню.

После завершения градуировки отсоедините баллоны с ПГС от ИП.

Если в процессе градуировки произошла ошибка, и градуировка невозможна, на дисплее появляется надпись:



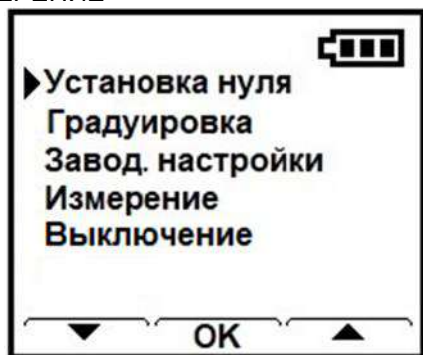
X – номер ошибки, который необходимо сообщить на предприятие-изготовитель.

Для возврата в основное меню нажмите кнопку ДАЛЕЕ.

Внимание! В случае отмены установки чувствительности при подаче на вход ПГС, перед повторной градуировкой необходимо продуть ИП чистым воздухом (например, с подсоединенным фильтром-поглотителем) до возврата к нулевым показаниям, полученным до проведения корректировки чувствительности.

Если повторная градуировка также не дала положительного результата, газоанализатор подлежит ремонту.

3.6.6. Для отображения измеряемого значения в основном меню выберите пункт ИЗМЕРЕНИЕ



и нажмите кнопку ОК. На дисплее отображается текущее значение измеряемой концентрации

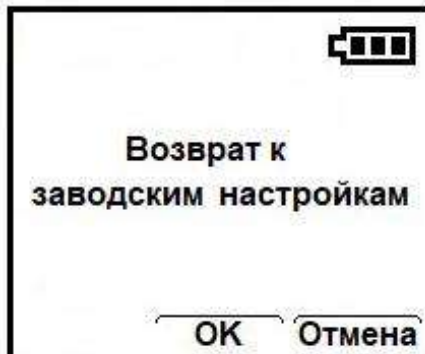


Для возврата в основное меню нажмите кнопку Выход

3.6.7. Пункт ЗАВОДСКИЕ НАСТРОЙКИ основного меню позволяет произвести возврат к значениям нулевого сигнала и чувствительности, установленным при выпуске из производства. Для возврата заводских настроек в основном меню выберите пункт ЗАВОД.НАСТРОЙКИ



и нажмите кнопку ОК, на дисплее появится надпись



Для отмены возврата к заводским настройкам нажмите кнопку ОТМЕНА, для возврата к заводским настройкам нажмите кнопку ОК, на дисплее появится надпись:



Для выхода в основное меню нажмите кнопку ДАЛЕЕ.

3.6.8. Для завершения работы СБ в основном меню программы выберите пункт ВЫКЛЮЧЕНИЕ, нажмите кнопку ОК и удерживайте ее до появления надписи:



После этого отсоедините кабель СБ от разъема ИП и подсоедините к нему сигнальный кабель от блока КС.

Затем нажмите и удерживайте кнопку СЕРВИС на блоке ИП до тех пор, пока зеленый светодиод ИП не перестанет мигать, при этом ИП переходит в режим измерения.

4.РЕМОНТ

4.1. Ремонту подлежат газоанализаторы, метрологические характеристики которых не прошли поверку, а также газоанализаторы, которые

не функционируют или функционируют не в полном объеме, описанном в настоящем РЭ. Ремонту подлежат также газоанализаторы, которые после технического обслуживания не показывают требуемых характеристик. После ремонта составных частей газоанализаторов, влияющих на метрологические характеристики газоанализаторов, или замены измерительных преобразователей, газоанализаторы должны пройти поверку.

4.2. Ремонт газоанализаторов производит предприятие – изготовитель или другое предприятие, имеющее разрешение предприятия - изготовителя.

4.3. Ремонт должен производиться лицами, имеющими право работы с взрывозащищенным оборудованием и аттестованными в установленном порядке.

4.4. В таблице 6 перечислены некоторые возможные неисправности, о которых сигнализируют светодиоды и надписи на дисплее. Там же сообщается о способах устранения этих неисправностей пользователем. Если неисправности не устраняются, газоанализатор следует отправить в ремонт.

Таблица 6

Внешнее проявление неисправности	Вероятная причина	Способ устранения
При включении КС не загорается ни один из светодиодов	Сгорел предохранитель	Заменить предохранитель
Мигают светодиоды по п. 2.2.2 и на дисплее КС надписи: СВЯЗЬ ИП, ПИТАНИЕ ИП.	Неисправны кабели	Заменить кабель
	Плохое соединение кабелей с клеммниками	Проверить соединение кабелей с ИП и КС
Мигают светодиоды по п. 2.2.1 и на дисплее КС надписи: НАСОС ИП	Засорился противопылевой фильтр в пробоотборном устройстве	Замените противопылевой фильтр
	Неисправен микронасос	Проверьте расход воздуха на входе в газоанализатор с помощью ротаметра. Если расход менее 200 мл/мин, замените микронасос (п. 4.5.1)
Мигают светодиоды по п. 2.2.2 и на дисплее КС надписи: ЛАМПА ПИТАНИЕ, или ФИД СВЯЗЬ	Неисправен ФИД	Замените ФИД (п. 4.5.2-4.5.3)

4.5. Действия по устранению неисправностей.

Перед началом работ нажмите кнопку СЕРВИС на блоке ИП и удерживайте ее до тех пока, не начнет мигать зеленым цветом светодиод на блоке ИП, отсоедините кабель питания соответствующий ИП от разъема питания (6) на блоке КС (см. рис. 6).

4.5.1. Для замены микронасоса:

- отверните 4 винта крепления крышки (1) (см. рис. 4а) и откройте корпус ИП;
- отсоедините кабели от клеммников (18) и (19);
- отсоедините трубопроводы от штуцеров микронасоса 22, отсоедините кабель питания микронасоса от разъема (9);
- отверните две гайки крепления платы микронасоса и снимите микронасос;
- установите новый микронасос;
- произведите сборку и подключение всех отсоединенных кабелей в обратном порядке.

4.5.2. Для замены ФИД выполните следующие операции на ИП Ф-ИБЦ (см. рис 4).

- отверните 4 винта крепления крышки (1) и снимите крышку;
 - отсоедините кабели от клеммников (18) и (19).
- Проведите замену ФИД (рис. 11). Для этого:
- отсоедините входной (4) и выходной (7) штуцеры от трубопроводов;
 - отсоедините разъём питания лампы ФИД (6);
 - ослабьте винт хомута (на рис. 11 не показан) и снимите его, сдвинув в сторону лампы ФИД;
 - извлеките ФИД из стакана-держателя (5), потянув ФИД за кольцо (1). При извлечении из держателя ФИД отключается от внешних цепей отсоединением разъёма (2) от переходной платы (3).

Во избежание повреждения ФИД не извлекайте его за лампу!

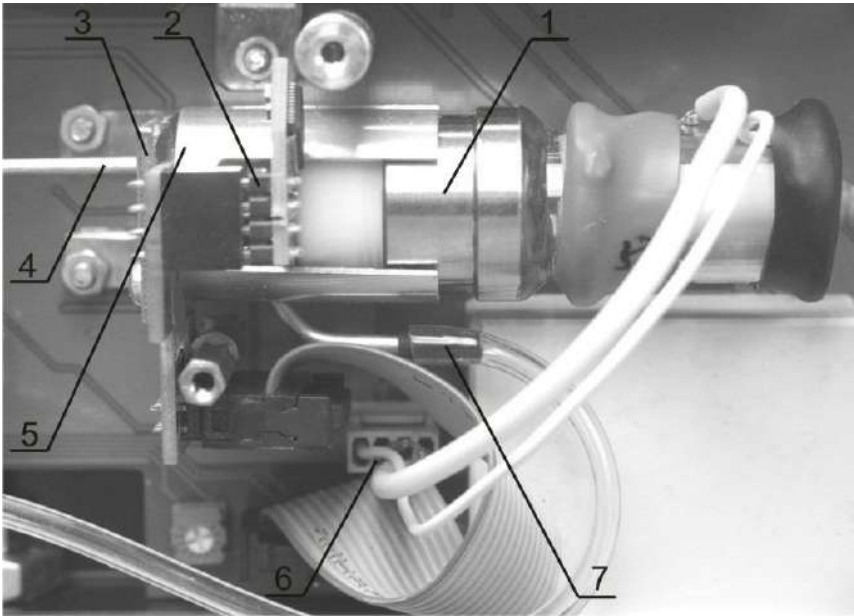


Рис. 11. ФИД

1 – корпус, 2 - разъем ФИД, 3 - переходная плата ФИД, 4 – входной штуцер ФИД, 5 – держатели ФИД,
6 - разъем питания лампы ФИД, 7 - выходной штуцер ФИД

4.5.3. Установите новый ФИД, подключите разъем питания лампы и произведите сборку и подключение всех отсоединенных кабелей в обратном порядке в обратном порядке.

4.5.4. Для включения ИП подключите отсоединенный ранее разъем питания ИП на блоке КС, а затем на блоке ИП нажмите и удерживайте кнопку «Сервис» до тех пор, пока светодиод перестанет мигать.

4.5.5. Проведите корректировку нулевого сигнала и чувствительности согласно п. 3.6.

5. ТРАНСПОРТИРОВАНИЕ И ХРАНЕНИЕ

5.1 Транспортирование газоанализаторов может выполняться любым видом транспорта, кроме как в неотапливаемых и негерметизированных отсеках самолетов, на любое расстояние с любой скоростью, допускаемой данным видом транспорта при температуре от минус 25 °С до плюс 55 °С и относительной влажности до 95±3% при 35 °С

5.2. Ящик с упакованным газоанализатором должен быть закреплен в транспортных средствах, а при использовании открытых транспортных средств – защищен от атмосферных осадков и брызг воды.

5.3. Газоанализатор должен храниться в упаковке поставщика в отапливаемом хранилище при температуре от 5 до 40°С и относительной влажности воздуха до 80% (условия 1 по ГОСТ 15150).

6. ГАРАНТИИ ИЗГОТОВИТЕЛЯ

6.1. Предприятие - изготовитель гарантирует соответствие газоанализатора требованиям технических условий при соблюдении условий эксплуатации, хранения и транспортирования, указанных в Руководстве по эксплуатации.

6.2. Гарантийный срок хранения газоанализаторов – 6 месяцев с момента изготовления.

6.3. Гарантийный срок эксплуатации газоанализаторов - 18 месяцев с момента изготовления.

6.4. Гарантийному ремонту не подлежат газоанализаторы, имеющие механические повреждения или нарушения пломбировки.

6.5. После окончания гарантийных обязательств предприятие-изготовитель осуществляет ремонт по отдельным договорам.

ПРИЛОЖЕНИЕ 1

Перечень веществ, измеряемых ФИД измерительных преобразователей Ф-ИБЦ

№	Вещество	Величина ПДК (мр/сс), мг/м ³	Энергия ионизации, эВ
1	Аммиак	20	10,15
2	Ацетон	800 / 200	9,69
3	Бензин	300 / 100	–
4	Бензол	15 / 5	9,25
5	Бутанол	30 / 10	9,99
6	Бутилацетат	200 / 50	10,01
7	Винилацетат	30 / 10	9,8
8	Винилхлорид	5 / 1*	10,0
9	Гексан	900 / 300	10,18
10	Дизельное топливо	600 / 300	–
11	Диэтиловый эфир	900 / 300	9,41
12	Изобутанол	30 / 10	10,02
13	Изобутилен	300 / 100	9,43
14	Изопропанол	30 / 10	10,12
15	Изопропиловый эфир	100	9,20
16	Керосин	600 / 300	–
17	Ксилол	150 / 50	8,56
18	Мазут / гексан	1	8,97
19	Метилмеркаптан	0,8	9,44
20	Метилстирол	50	9,85
21	Метилэтилкетон	200	9,53
22	Нафталин	20	8,1
23	Нефрас / бензин	300 / 100	-
24	Нефрас / гексан	900 / 300	-
25	Нитробензол	6 / 3	9,92
26	Пропилен	100	9,73
27	Сероводород	10	10,46
28	Сероуглерод	10 / 3	10,13
29	Стирол	30 / 10	8,47
30	Тетрахлорэтилен	30 / 10	9,32
31	Толуол	150 / 50	8,82
32	Трихлорэтилен	30 / 10	9,45
33	Триэтиламин	10	7,50
№	Вещество	Величина	Энергия

		ПДК (мр/сс), мг/м ³	ионизации, эВ
34	Уайт-спирит	900 / 300	–
35	Углеводороды нефти	900 / 300	–
36	Фенол	1 / 0,3	8,69
37	Хлорбензол	100 / 50	9,07
38	Циклогексан	80	9,9
39	Циклогексанол		10,0
40	Циклогексанон	30 / 10	9,14
41	Этанол	2000 / 1000	10,62
42	Этилацетат	200 / 50	10,11
43	Этилбензол	150 / 50	8,76
44	2-этилгексанол	10	10,6
45	Этилен	300 / 100	10,52
47	Этиленоксид	3 / 1	10,56
48	Этилмеркаптан	1	9,29

Примечание:

1. Измерение массовой концентрации компонента возможно, если в воздухе присутствует только измеряемый компонент или содержание других компонентов пренебрежимо мало, если в воздухе присутствует смесь компонентов, результат измерения соответствует их суммарной массовой концентрации в пересчете на компонент, по которому отградуирован измерительный преобразователь.

2. Контроль ПДК возможен только для веществ с ПДК ≥ 10 мг/м³.

ПРИЛОЖЕНИЕ 2

ПГС для проверки работоспособности и градуировки газоанализатора

1. ФИД градуируется по одному веществу, если в контролируемом воздухе присутствует только это вещество, показания газоанализатора соответствуют его концентрации, если в воздухе присутствуют другие вещества, показания газоанализатора соответствуют их (суммарной) концентрации в пересчете на концентрацию градуировочного вещества.

2. Выбор измеряемого вещества в ПГС

Для проверки работоспособности и градуировки используются ПГС градуировочного вещества или ПГС другого вещества, в качестве которого рекомендуется использовать:

- ПГС изобутилен в воздухе – для веществ с коэффициентом пересчета относительно изобутилена не более 3;
- ПГС аммиак в воздухе – для веществ с коэффициентом пересчета относительно изобутилена от 3 до 5;
- ПГС гексан в воздухе – для веществ с коэффициентом пересчета относительно изобутилена больше 5.

Коэффициенты пересчета приведены в таблице 1.

Таблица 1.

Коэффициенты пересчета ФИД (K) относительно изобутилена ($i\text{-C}_4\text{H}_8$), аммиака (NH_3) и гексана (C_6H_{14})

Градуировочное вещество	K относительно		
	$i\text{-C}_4\text{H}_8$	NH_3	$\text{C}_6\text{H}_{14}^*$
Аммиак	3,3	1	0,4
Ацетон	1,7	0,5	-
Бензин	3,3	1	0,4
Бензол	1	0,3	-
Бутанол	8,3	2,5	1
Бутилацетат	3,3	1	0,4
Винилацетат (этилацетат)	2,0	0,6	-
Винилхлорид (хлорэтен)	4	1,2	0,5
Гексан	8,3	2,5	1
Дизельное топливо	3,3	1	0,4
Диэтиловый эфир	2	0,6	-
Изобутанол	9,3	2,8	1,1
Изобутилен	1	0,3	-
Изопропанол	8,3	2,5	1
Изопропиловый эфир	2	0,6	-
Керосин	3,3	1	0,4
Ксилол	1	0,3	-
Мазут / гексан	8,3	2,5	1
Метилмеркаптан	4,3	1,3	0,5
Метилстирол	1	0,3	-
МТБЭ*	1,7	0,5	-
Метилэтилкетон	1,7	0,5	-
Нафталин	1,3	0,4	-
Нефрас / бензин	3,3	1	0,4
Градуировочное вещество	K относительно		

	i-C ₄ H ₈	NH ₃	C ₆ H ₁₄ *
Нитробензол	4,8	1,5	0,6
Пропилен	1,7	0,5	-
Сероуглерод	4	1,2	0,5
Сольвент	3,3	1	0,4
Стирол	1	0,3	-
Тетрахлорэтилен	2	0,6	-
Толуол	1	0,3	-
Трихлорэтилен	1,3	0,4	-
Уайт-спирит	3,3	1	0,4
УВ нефти	3,3	1	0,4
Фенол	1	0,3	-
Хлорбензол	1,0	0,3	-
Циклогексан	3,3	1	0,4
Циклогексанол	1,7	0,5	-
Циклогексанон	1,7	0,5	-
Этанол	9	2,7	1,1
Этилацетат	8,3	2,5	1
Этилбензол	1,0	0,3	-
2-этилгексанол	9	2,7	1,1
Этилен	4,3	1,3	0,5
Этиленоксид	17,5	5,3	2,1
Этилмеркаптан	1	0,3	-

* Приведены $K \geq 0,4$

** Метил-трет-бутиловый эфир

2. Расчет концентрации измеряемого вещества в ПГС

Значение концентрации измеряемого вещества в ПГС должно соответствовать показаниям газоанализатора по градуировочному веществу, находящимся во второй трети диапазона измерений газоанализатора. Диапазон измерений газоанализатора в зависимости от градуировочного вещества составляет:

- 2000 мг/м³ для аммиака и веществ с коэффициентом пересчета относительно аммиака $K \geq 1$;

- $(K \times 2000)$ мг/м³ для веществ с коэффициентом пересчета $K < 1$. При использовании ПГС вещества, отличного от градуировочного, границы его диапазона концентраций $C_{ПГС}$ рассчитываются по формуле:

$$C_{ПГС} = \frac{П \times K_{ПГС}}{K_{ГВ}} = \frac{П}{K}, \quad (1)$$

где П – показания газоанализатора, лежащие во второй трети диапазона измерений для градуировочного веществ;

$K_{ПГС}$ – коэффициент пересчета измеряемого вещества в ПГС относительно изобутилена;

$K_{ГВ}$ – коэффициент пересчета градуировочного вещества относительно изобутилена;

K – коэффициент пересчета градуировочного относительно измеряемого вещества в ПГС при использовании ПГС изобутилена (i-C₄H₈) или аммиака (NH₃), или гексана (C₆H₁₄) (см. таблицу 1).

ПРИЛОЖЕНИЕ 3**Устройство для очистки фотоионизационного детектора**

Настоящее приложение предназначено для изучения работы и правильного применения устройства для очистки фотоионизационного детектора - ФИД (далее устройство). Предприятие-изготовитель гарантирует работоспособность устройства только при соблюдении всех рекомендаций, изложенных в настоящем документе.

1. Описание

1.1. Устройство предназначено для очистки ФИД от загрязнений кремнийорганическими соединениями, осаждающимися на окне ВУФ-лампы и электродах при использовании газоанализатора, без разборки ФИД.

1.2. Внешний вид устройства в рабочем состоянии представлен на рис. 1.

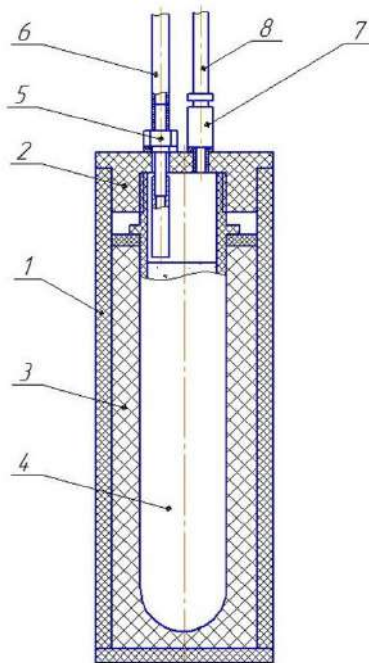


Рис. 1. Устройство для очистки фотоионизационного детектора
1 – контейнер, 2 – пробка, 3 – теплоизоляция, 4 – ампула, 5 – штуцер для подачи воздуха, 6 – трубка поливинилхлоридная, 7 – штуцер вывода воздушнопаровой смеси,
8 – фторопластовая трубка

Устройство состоит из контейнера 1, закрывающегося пробкой 2. Внутри контейнера находится слой теплоизоляции 3 и пластиковая ампула 4, содержащая полимерную матрицу. В качестве наполнителя мат-

рицы использован 1% раствор фтористоводородной кислоты. Ампула уплотняется резьбовой частью пробки 2, на которой установлены штуцер 5 с поливинилхлоридной трубкой 6 для подвода воздуха в ампулу и штуцер 7 с фторопластовой трубкой 8 для вывода воздушно-паровой смеси.

1.3. Комплект поставки.

Наименование	Количество, шт.
Ампула с полимерной матрицей	1 шт.
Контейнер с крышкой и теплоизоляцией	1 шт.
Фильтр-обнулитель	1 шт.

2. Использование по назначению

2.1. Подготовка к работе

Внимание!

Перед каждым использованием Устройства необходимо осмотреть ампулу. Если внутри ампулы имеется жидкость, ампулой пользоваться не разрешается.

2.1.1. Перед началом работы необходимо поместить ампулу в контейнер. Для этого отвинтите герметичную крышку на ампуле и вверните ампулу в резьбовую часть пробки 2, после чего установите пробку с ампулой в контейнер.

2.1.2. Если ампула уже находится внутри контейнера, следует извлечь ее, вывернув из резьбовой части крышки 2, осмотреть и при надлежащем ее состоянии снова установить в контейнер.

2.2. Проведение очистки

2.2.1. Отсоедините пробоотборное устройство от газоанализатора и подключите фторопластовую трубку 8 к входному штуцеру газоанализатора, а выход газоанализатора соедините с фильтром.

2.2.2. Включите газоанализатор. Через 30 минут выключите газоанализатор, отсоедините устройство и фильтр.

2.2.3. Извлеките ампулу и уплотните ее герметичной крышкой.

3. Условия эксплуатации и хранения

Ампула может эксплуатироваться при температурах от минус 10 до 40 °С.

Ампулы должны храниться закрытыми герметичной крышкой. Хранение ампулы в Устройстве не разрешается. Температура хранения от 0 до 30 °С. Положение ампул при хранении – произвольное.

Срок использования ампулы составляет 12 мес., если не наблюдается появления жидкости внутри ампулы.

4. Транспортировка устройства

Транспортировка, как всего устройства, так и ампул, разрешается всеми видами транспорта.

5. Правила безопасности

При выполнении всех пунктов данной инструкции пользование устройством является безопасным. Газопаровая смесь, на выходе из газоанализатора поглощается фильтром с активированным углем. Принятия специальных мер безопасности не требуется.

6. Утилизация ампул и фильтров устройства для очистки

Ампулы и фильтры Устройства являются малоопасными отходами 4 класса и должны утилизироваться в соответствии с существующими требованиями.

ПРИЛОЖЕНИЕ 4

Проверка работоспособности газоанализатора с помощью самостоятельно приготовленной паровоздушной смеси

1. Проверка работоспособности по срабатыванию сигнализации

1.1. Приготовление паровоздушной смеси

1) В пластиковую емкость из-под питьевой воды вместимостью 5 л поместите несколько отрезков фторопластовой трубки длиной 5 - 7 см (далее емкость);

Внимание! Перед приготовлением смеси емкость необходимо очистить, например пылесосом, после чего проконтролировать отсутствие в ней загрязнителей при помощи заведомо исправного газоанализатора.

2) Рассчитайте количество тестового вещества, которое необходимо ввести в 5 л емкость для срабатывания сигнализации. Концентрация C в мг/м^3 , получаемая при введении в 5 л емкость 1 мкл тестового вещества, рассчитывается по формуле:

$$C = \rho \times 200 \quad (1),$$

где ρ - плотность тестового вещества в г/см^3 (для жидкости при 20 °С).

Для срабатывания сигнализации концентрация тестового вещества должна быть в 1,5 раза выше установленного порога. Если в качестве тестового используется вещество, отличное от градуировочного, необходимо рассчитать его концентрацию в паровоздушной смеси, соответствующую показаниям, в 1,5 раза превышающим пороговое значение:

$$C_{\text{ПГС}} = \frac{П \times K_{\text{ПГС}}}{K_{\text{ГВ}}}, \quad (2)$$

где $П$ – показания газоанализатора, соответствующие пороговому значению;

$K_{\text{ПГС}}$ – коэффициент пересчета тестового вещества в приготавливаемой смеси относительно изобутилена (см. таблицу Приложения 3);

$K_{\text{ГВ}}$ – коэффициент пересчета градуировочного вещества относительно изобутилена (см. таблицу Приложения 3).

Пример: ФИД газоанализатора отградуирован по толуолу, в качестве тестового вещества используется гексан. Сигнализация срабатывает при показаниях 150 мг/м^3 (Порог 1).

Исходя из формулы (1) концентрация гексана C_2 для срабатывания сигнализации должна быть в 1,5 выше $C_2 = 150 \times 1,5 \times (8,3 : 1) = 1867 \text{ мг/м}^3$.

Плотность гексана равна $0,66 \text{ г/см}^3$. Согласно формуле (1) концентрация гексана в 5 л емкости при введении в нее 1 мкл этого вещества составляет 133 мг/м^3 .

Таким образом, для срабатывания сигнализации в емкость необходимо ввести не менее 14 мкл гексана.

3) С помощью микрошприца введите в емкость рассчитанное количество тестового вещества, закройте емкость крышкой и встряхивайте ее в течение 30-40 с.

1.2. Присоедините трубку длиной около 50 см к входному штуцеру 6 (см. рис. 4) Откройте емкость, опустите в нее трубку так, чтобы свободный конец трубки находился в центральной части емкости, убедитесь с срабатывании сигнализации порог 1 (мигает светодиод на лицевой панели ИП).

1.3. Извлеките трубку из емкости, соедините ее с фильтром-поглотителем и зафиксируйте время возврата ФИД к нулевым показаниям, которое не должно превышать 70 с.
И нажмите ОК.

Блок GSM Ethernet БГЕ**1. Назначение**

Блок GSM-Ethernet (БГЕ) предназначен для связи блоков концентраторов газоанализаторов с компьютером по линии связи Ethernet (Internet) и / или для передачи SMS сообщений одному или нескольким абонентам в случае следующих событий - при выходе измеряемой газоанализаторами концентрации за пороговые значения, при возникновении неисправности, при возврате измеряемой газоанализаторами концентрации к норме.

Блок БГЕ имеет следующие исполнения:

- БГЕ-01 – для передачи данных по линии Ethernet (Internet);
- БГЕ-02 – для передачи данных посредством SMS сообщений;
- БГЕ-03 – для передачи данных по линии Ethernet (Internet) и посредством SMS сообщений.

2. Конструкция и принцип работы.

Габаритные и установочные размеры блока БГЕ и расположение его элементов приведено на рис. 1.

В исполнении БГЕ-01 установлен модуль для подключения по линии Ethernet / Internet - разъем (6);

В исполнении БГЕ-02 установлен GSM модем (7) с держателем (10) SIM карты (9), а на корпусе - GSM антенна (4);

БГЕ-03 – включает все элементы, входящие в БГЕ-01 и БГЕ-02.

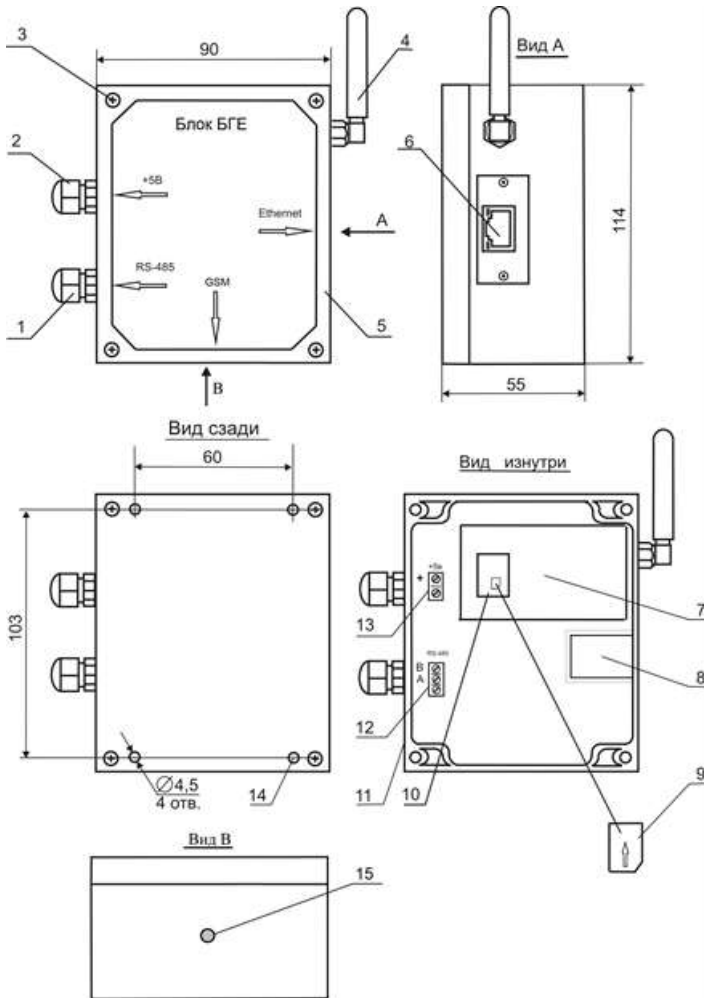


Рис. 1. Блок БГЕ

1 – кабельный ввод для подключения кабеля RS-485; 2 – кабельный ввод для подключения кабеля питания +5В; 3 – винт крепления крышки к корпусу; 4 – GSM антенна (БГЕ-02, БГЕ-03); 5 – крышка корпуса; 6 – разъём подключения линии Ethernet (БГЕ-01, БГЕ-01); 7 – GSM модем (БГЕ-02, БГЕ-03); 8 – Ethernet модуль (БГЕ-01, БГЕ-01); 9 – SIM-карта (БГЕ-02, БГЕ-03); 10 – держатель SIM-карты (БГЕ-02, БГЕ-03); 11 – корпус БГЕ; 12 – клеммник для подсоединения линии RS-485; 13 – клеммник для подключения кабеля питания +5В; 14 – отверстия для крепления корпуса БГЕ; 15 – светодиод наличия связи GSM модема (БГЕ-02, БГЕ-03)

Соединение БГЕ с блоком КС газоанализатора осуществляется кабелем связи по линии RS-485, подключаемым через кабельный ввод 1. Блок питания БГЕ подключается через кабельный ввод 2 (рис. 1). Схема подключения блоков концентраторов газоанализаторов к БГЕ приведена на рис. 2.

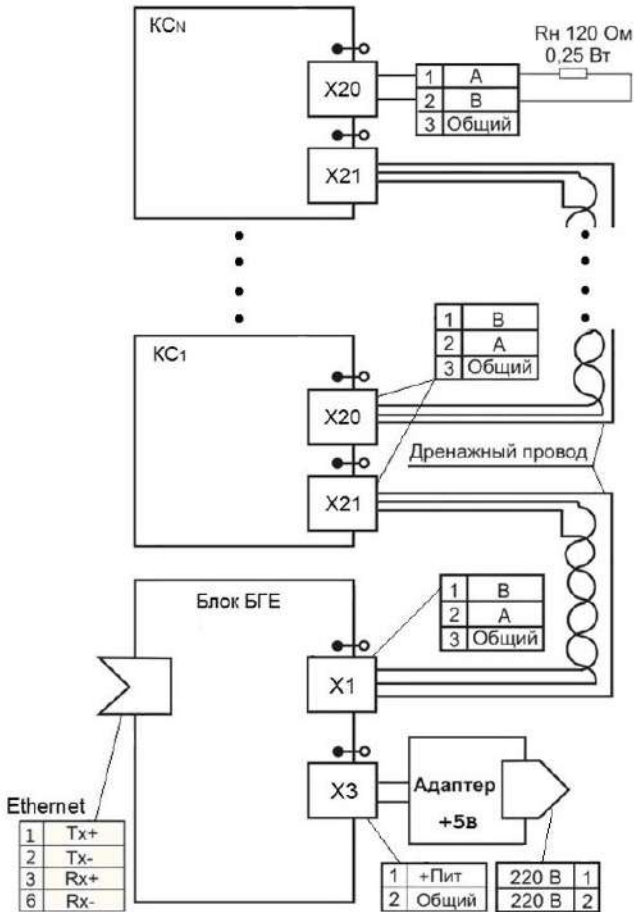


Рис. П2. Схема подключения блоков КС газоанализаторов к БГЕ по интерфейсу RS-485; X1 – кабельный ввод интерфейса RS-485 (кабельный ввод 1 на рис. 1).

По линии Ethernet / Internet результаты измерений передаются на компьютеры, подключенные к сетям Ethernet / Internet и отображаются на любом компьютере сети. Для подключения к сети Internet каждый блок БГЕ должен иметь выделенный (статический) IP адрес, который записывается в его память пользователем при настройке

По интерфейсу GSM SMS сообщение передается только в случае следующих событий - превышении пороговых значений и/или возникновении неисправности хотя бы по одному ИП (измерительному каналу), а также при возврате измеряемой концентрации на нормальный уровень для всех ИП (измерительных каналов).

SMS сообщение может быть направлено 3 (трём) адресатам – два адресата получают сообщения обо всех событиях, третий адресат – только о неисправности.

На рис. 3 показаны варианты подключения газоанализаторов ЭССА к БГЕ.

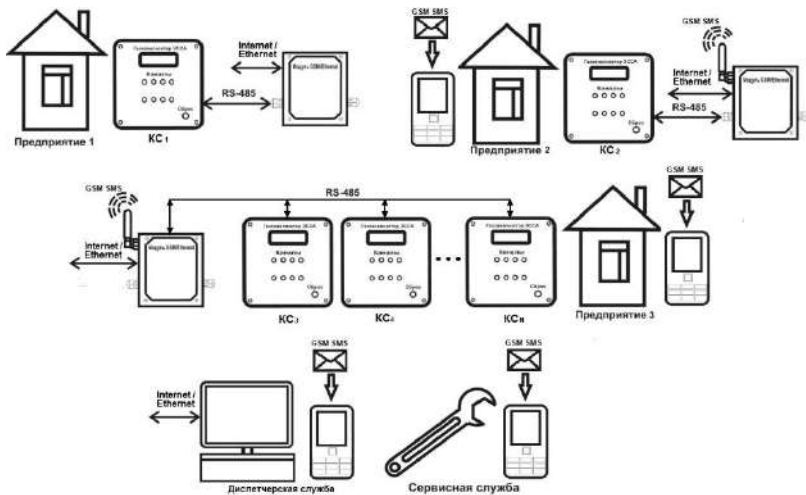


Рис. 3

Варианты подключения газоанализаторов ЭССА к БГЕ.

3. Порядок запуска SMS оповещения для исполнений БГЕ-02 и БГЕ-03

3.1. Снимите крышку 5, отвернув четыре винта 3, и установите SIM-карту 9 в держатель карты 10 (см. рис. П1), расположив ее в соответствии с обозначением на держателе.

3.2. Соедините блоки концентраторов газоанализаторов с блоком БГЕ согласно рис. П2.

3.3. Подключите питание ко всем блокам газоанализаторов, а затем к блоку БГЕ – светодиод GSM начинает мигать.

3.4. После того, как светодиод перестанет мигать (через 15 ÷ 20 с после включения) и начнет гореть непрерывно, произведите настройку параметров SMS оповещения (п. 3.4.2).

Внимание! Мигание светодиода по истечении 15 ÷ 20 с означает, что уровень GSM сигнала недостаточен, и следует или за-

менить антенну на более мощную, или выбрать другого GSM оператора, обеспечивающего более уверенное покрытие на территории объекта.

3.4.1. Формат данных

SMS сообщение, получаемое Пользователем от БГЕ, состоит из двух частей:

- адрес объекта, на котором произошло событие
- краткое описание события

ул. Молодогвардейская, д. 61: П1

Адрес объекта

Краткое описание

Адрес объекта задается Пользователем на этапе настройки БГЕ (п. 3.4.2.1.).

Краткое описание содержит информацию, необходимую для идентификации события:

П1 - превышение i-порога, фиксируемое хотя на одном ИП:

П1 – превышение порога 1

П2 – превышение порога 2

1. **Отказ** – неисправность газоанализатора – отсутствие связи между блоком БГЕ и газоанализатором, обрыв связи между блоками ИП и КС, КС и БР, неисправность ИП (вид неисправности отображается на дисплее КС).

2. **Норма** – возврат измеряемой концентрации для **всех** ИП к значениям ниже порог 1.

В случае одновременного возникновения разных событий все соответствующие *Краткие описания* перечисляются в одной SMS.

3.4.2. Настройка параметров SMS оповещения

Внимание!

1. Ввод данных производится в кириллице (по-русски).

2. Команды, входящие в SMS, записываются заглавными буквами.

При первом включении блока БГЕ Пользователь должен произвести первичную настройку SMS оповещения, а именно:

1. Задать **Адрес объекта (опция)**

2. Задать **Телефоны оповещения**

3. Произвести **Конфигурирование системы оповещения** – определение количества подключенных газоанализаторов, а также количества ИП и БР в составе каждого газоанализатора

3.4.2.1. Для указания **Адреса объекта** необходимо с любого GSM телефона, находящегося в сети, послать на номер установленной в БГЕ SIM карты следующую SMS:

ЭА ХХХХХХХХХХХХХХХХХХХХХХХХХХХХХХХХ

где **ЭА** – команда записи адреса объекта

Х...Х – адрес объекта

Между **ЭА** и **Х...Х** должен быть пробел. Общая длина сообщения - не более 70 знаков – более длинные сообщения будут обрезаны до 70 знаков.

После отправки следует дождаться ответной SMS, в которой будет присутствовать указанный адрес

Для того чтобы прочитать записанный ранее адрес отправьте SMS:

ЭА

3.4.2.2. Для задания *Телефонов оповещения* необходимо послать SMS следующего содержания:

ЭТ Т1 ХХХХХХХХХХ Т2 УУУУУУУУУУ Т3 ЗЗЗЗЗЗЗЗЗЗ

где **ЭТ** – команда записи телефонов;

Т1, Т2, Т3 – команды записи одного из 3-х телефонов;

Х..Х, У..У, З..З – номера телефонов оповещения (10 знаков каждый – 9161234567).

Каждая команда и каждый номер отделены друг от друга пробелом.

Количество телефонов не должно превышать 3-х, при меньшем количестве телефонов в SMS сообщении не задается команда и номер соответствующего телефона.

Для удаления ранее введенного номера следует подать команду: **ЭТ**

Тi X

где **Тi** – команда записи i-го телефонов (**i = 1, 2, 3**)

X – русская буква 'X'

ЭТ, Тi и **X** отделены друг от друга пробелами.

1-й и 2-й телефоны предназначены для общего оповещения, 3-й (при его наличии) для сервисной службы – на него приходят только сообщения о неисправности оборудования на объекте.

После отправки следует дождаться ответной SMS, в которой будет присутствовать указанные телефоны

Для того чтобы прочитать записанные ранее телефоны отправьте SMS: **ЭТ**

3.4.2.3. Для *Конфигурирования системы* оповещения необходимо послать SMS следующего содержания: **ЭК**

После отправки следует дождаться ответной SMS, в которой будет указано количество подключенных:

- газоанализаторов (блоков КС) и их адресов
- ИП (для каждого КС)
- блоков реле (для каждого КС).

Например:

Блоки КС: 3 шт.

Адреса КС: 1, 2, 3 (где «1, 2, 3» - адреса блоков КС в сети RS-485 блока БГЕ, в дальнейшем эти адреса используются для идентификации КС в SMS сообщениях и командах)

Блоки ИП: 3, 4, 1 (где «3, 4, 1» - количество ИП для КС с адресами 1, 2 и 3 соответственно)

Блоки БР: 0, 1, 0 (где «0, 1, 0» - количество БР для КС с адресами 1, 2 и 3 соответственно)

Эту операцию необходимо осуществлять после любого изменения в составе системы.

Внимание!

Эту операцию необходимо повторять после любого изменения в составе газоанализаторов.

После выполнения указанных действий система переходит в рабочий режим мониторинга состояния ИП и оповещения в случае тех или иных событий.

Внимание!

1. Пользователь может в любой момент времени работы системы оповещения изменить Адрес объекта, Телефоны оповещения и произвести переконфигурирование подключенных газоанализаторов, повторив описанную выше процедуру (или ее часть)

2. В случае выключения / пропадания питания и перезапуска системы оповещения все настройки БГЕ сохраняются.

3.4.3. Остановка и повторный запуск системы оповещения

Для остановки системы оповещения (для обслуживания):

- отключите питание БГЕ или пошлите SMS: **ЭС**

Для повторного запуска:

- включите питание БГЕ или пошлите SMS: **ЭП**

3.4.4. Опрос состояния газоанализаторов

Для получения SMS уведомления о состоянии газоанализаторов в произвольный момент времени пошлите с любого GSM телефона следующую SMS: **ЭО**. В ответ от БГЕ придет SMS о текущем состоянии газоанализаторов всех газоанализаторов в сети БГЕ.

Например:

НОРМА - концентрации, измеренные всеми газоанализаторами, не превышают пороговых значений, неисправности отсутствуют.

В случае возникновения событий - превышение пороговых значений, возникновение неисправности, приходит сообщение, содержащее информацию только об этих событиях:

Порог 1: КС1, КС3

Порог 2: КС2

Отказ: КС4

Для получения более подробной информации о состоянии конкретного газоанализатора следует послать SMS: **ЭИА**, где **А** – адрес блока КС, полученный после конфигурирования системы оповещения. В ответ придет SMS с конкретными значениями концентраций для каждого ИП, входящего в состав газоанализатора, а также в случае превышения по-

рога - с указанием превышенного порога и описанием неисправности в случае ее возникновения.

Например:

После команды **ЭИ2** придет сообщение

Блок КС2: ИП1: С=12.4 ИП2: П1: С=191.3 ИП3: Отказ xxxxxxxx,

БР1 – отказ связи

где

- **П1** – Порог 1

- «**xxxxxxx**» одно из следующих сообщений:

- **связи**

- **насоса**

- **лампы**

- **ФИД**